

## OR Serial / Serisi



OR-03



OR-02

*Genel*

Yağ depoları, yağ ayırıcıdan ayrılan yağı alarak yağ seviye regülatörü vasıtasıyla kompresör karterine geri gönderimini sağlayan bir saklama kabıdır. Yağ deposu, yağ seviye regülatörlerine sıvı dönüşümü engeller ve bu sayede, kompresörlerin neden olduğu yağ akışındaki değişiklikler anında engellenir.

*Kullanım Alanı ve Özelliği*

Yağ depoları kompresör karterinden daha yüksekte monte edilmelidir. Yağ depo seçimlerini kullanılacak kompresör miktarına veya ünitenin yağ hacmine göre belirleyiniz.

*Not*

Yağ oranının yağ deposu üzerinde bulunan gözetleme camı seviyesinin altında olma durumunda ilave yağ takviyesinde bulununuz. Yağ depoları 97/23/EC direktifine uygun olarak üretilmektedir.

*General*

Oil reservoir preserves the oil isolated by the oil separator and feeds it back to the compressor carter via oil level regulator. Oil reservoir prevents liquid backlash to the oil level regulators, thereby immediately eliminating the fluctuations in liquid flow caused by the compressors.

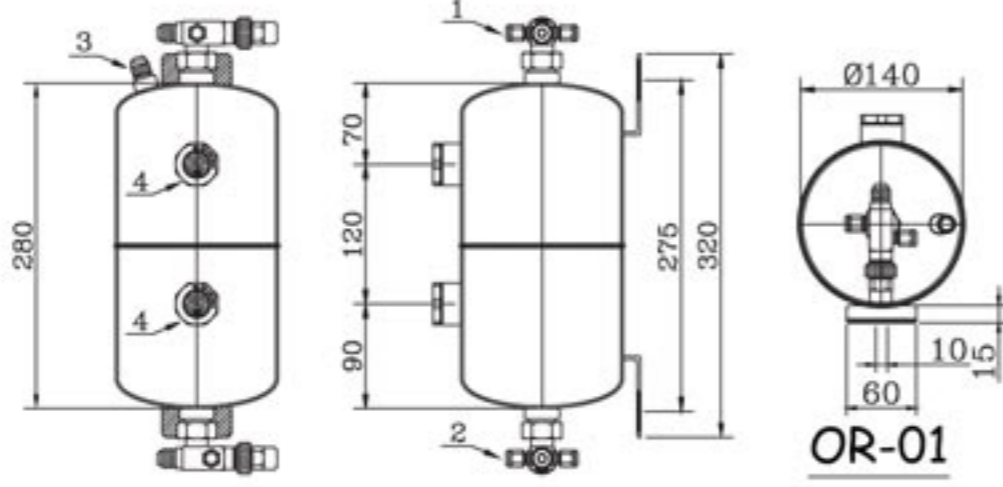
*Uses and Properties*

Oil reservoirs should be installed higher than the compressor carter, and selected in accordance with the number of the compressors and the oil capacity of the unit.

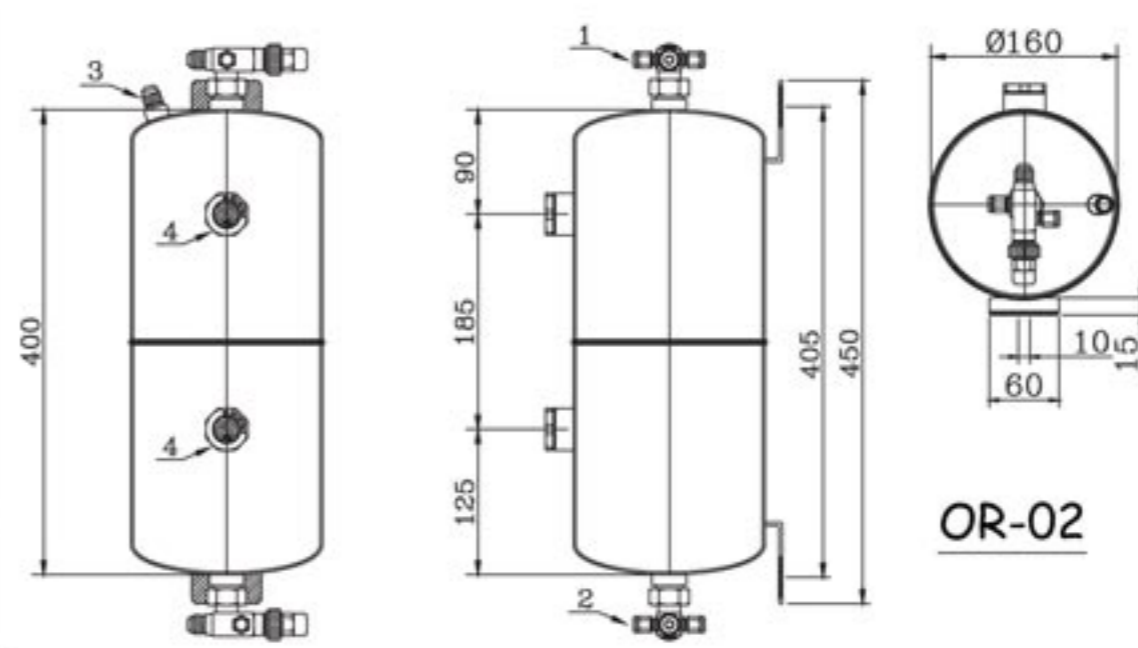
*Note*

Oil should be added in case the oil rate is below the sight glass level on the oil reservoir. Oil reservoirs are produced in accordance with the 97/23/EC directive.

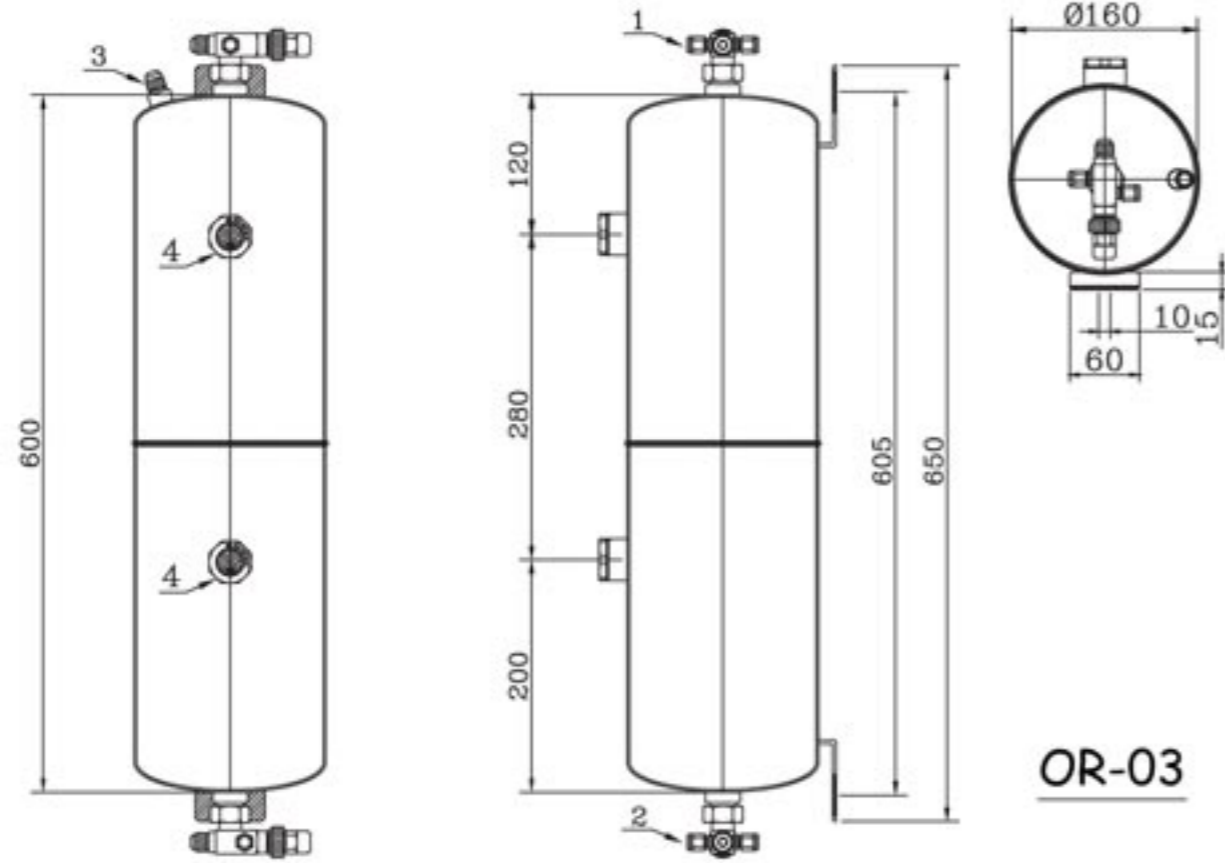
**OR** Serial / Serisi  
Technical Data / Teknik Bilgi



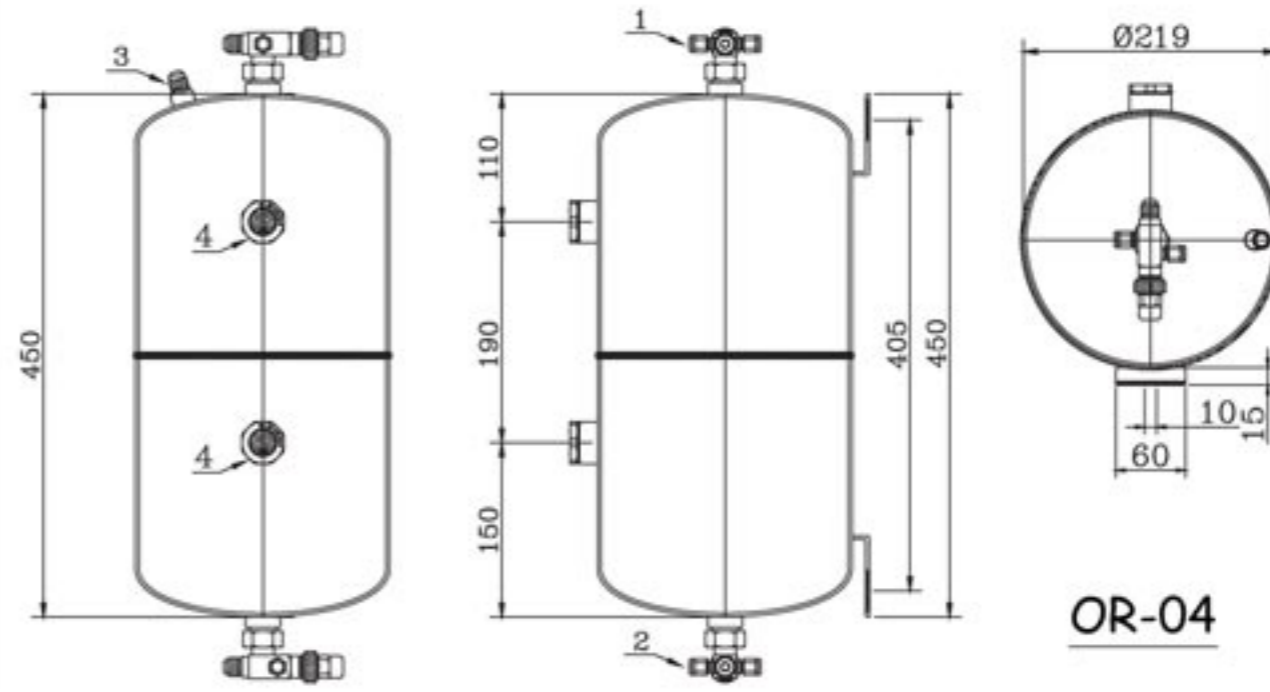
OR-01



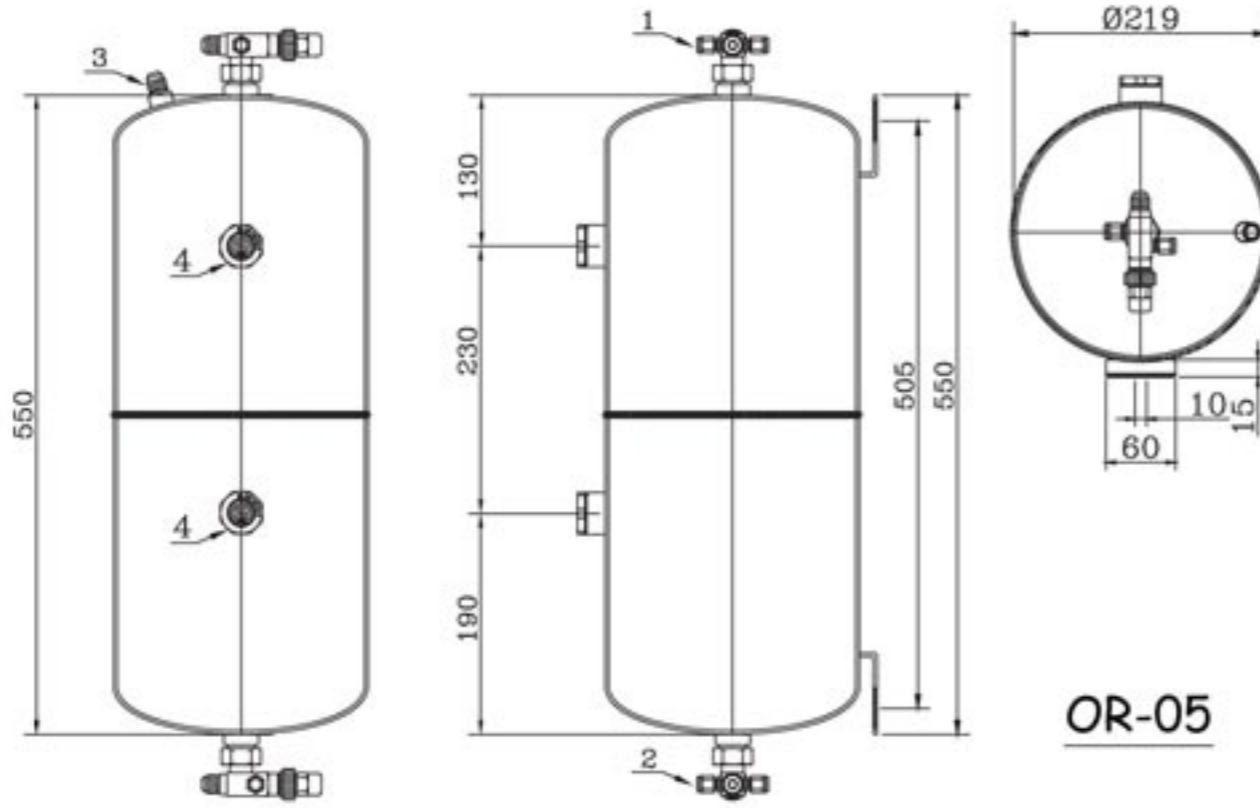
OR-02



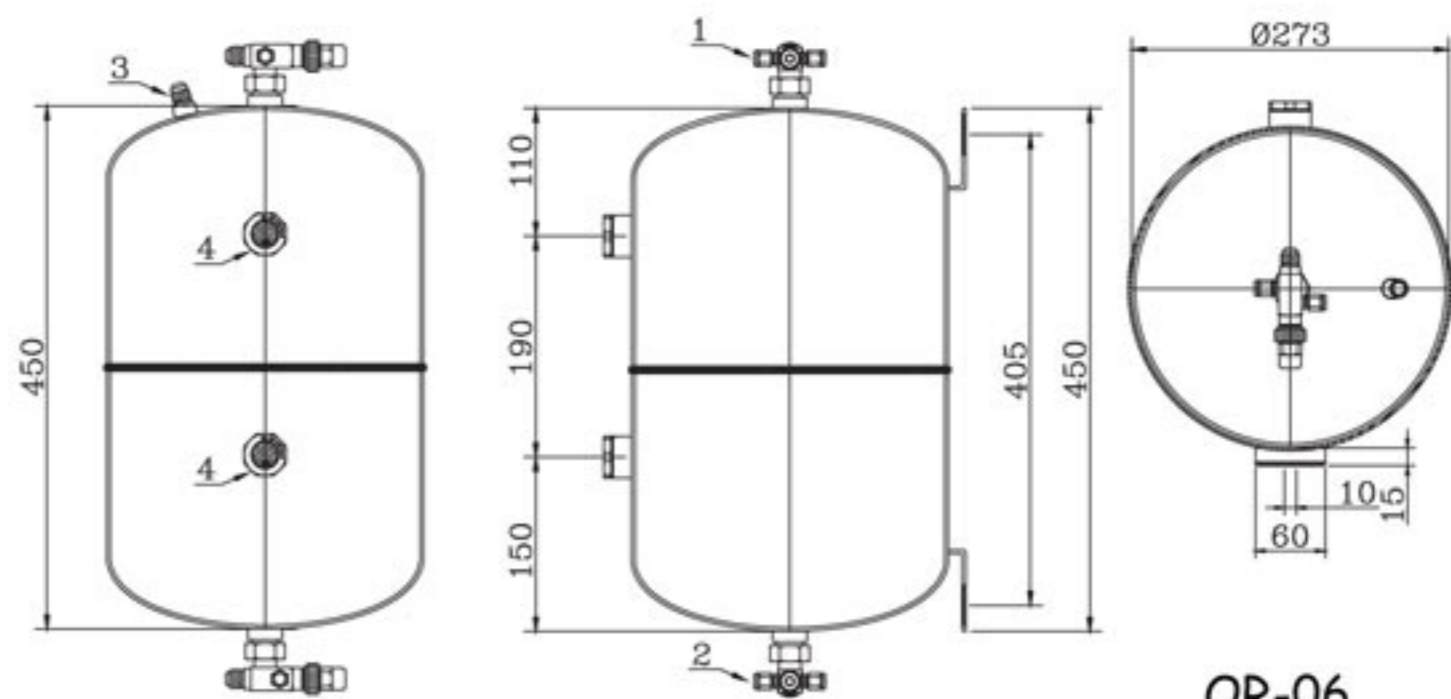
OR-03



OR-04

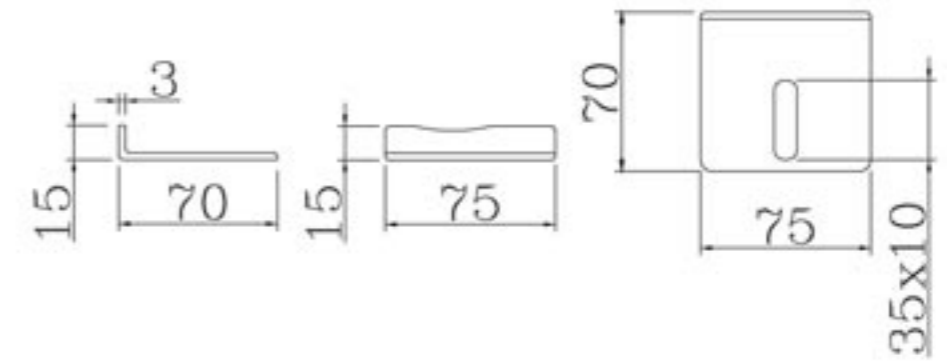


OR-05



OR-06

- 1 Inlet / Rotolock Valve-3/8"      3 3/8" Connection  
2 Outlet/ Rotolock Valve-3/8"      4 SW 36 Sight Glass



MODEL	Gallon Galon	Volume Hacim	Da (mm)	L (mm)	CE	
					97/23/EC	PED
OR-01	1	3,7	140	280	Working Pressure / 32 Bar Çalışma Basıncı / 32 Bar	CAT I
OR-02	2	7,5	165	380		CAT II
OR-03	3	11	165	570		CAT II
OR-04	4	15	219	470		CAT II
OR-05	5	19	219	600		CAT II
OR-06	6	23	273	450		CAT II

**Not**

İstenildiği takdirde farklı hacim ve dizaynda üretim yapılabilmektedir.  
Amerika Normu / American Norm 3.785

**Note**

We can manufacture products in different designs or with different volumes upon request.  
American Norm 3.785