

## H48 Serial / Serisi



### Genel Bilgi

H48 kartuş kovanları sistemde içerisinde oluşabilecek nem, asit ve kirleri arıtmak ve bunların sebep olabileceği arızaları engellemek için kullanılır.

### Kullanım Alanı ve Özelliği

Soğutma ünitelerinde kondanser ve kompresör arasında kullanılmaktadır. Gerekliğinde aktif parçaları değiştirilebilir. Sökülebilir flanş sayesinde temizliği ve kontrolü oldukça kolaydır.

### Not

Montaj işlemi esnasında flanş bağlantısını montajlamadan önce içerisindeki Contanın yuvaya doğru oturduğundan emin olunuz. Civataları eşit derecede sıkıca montajlayınız. H48 kartuş kovanları CE 97/23/EC direktifine uygun olarak üretilmektedir.

### General

H48 filter drier shells are used to eliminate moisture, acids and dirt in the system and prevent a probable breakdown these may cause

### Uses and Properties

They are placed between the condenser and the compressor in the refrigeration units. Their active parts can be changed when necessary. It is easily cleaned and controlled thanks to its removable flange

### Note

During installation make sure that the seal is fastened up firmly into the socket before fixing the flange connection. Fix the bolts by screw in evenly. H48 filter drier shells are produced in accordance with the 97/23/EC directive.

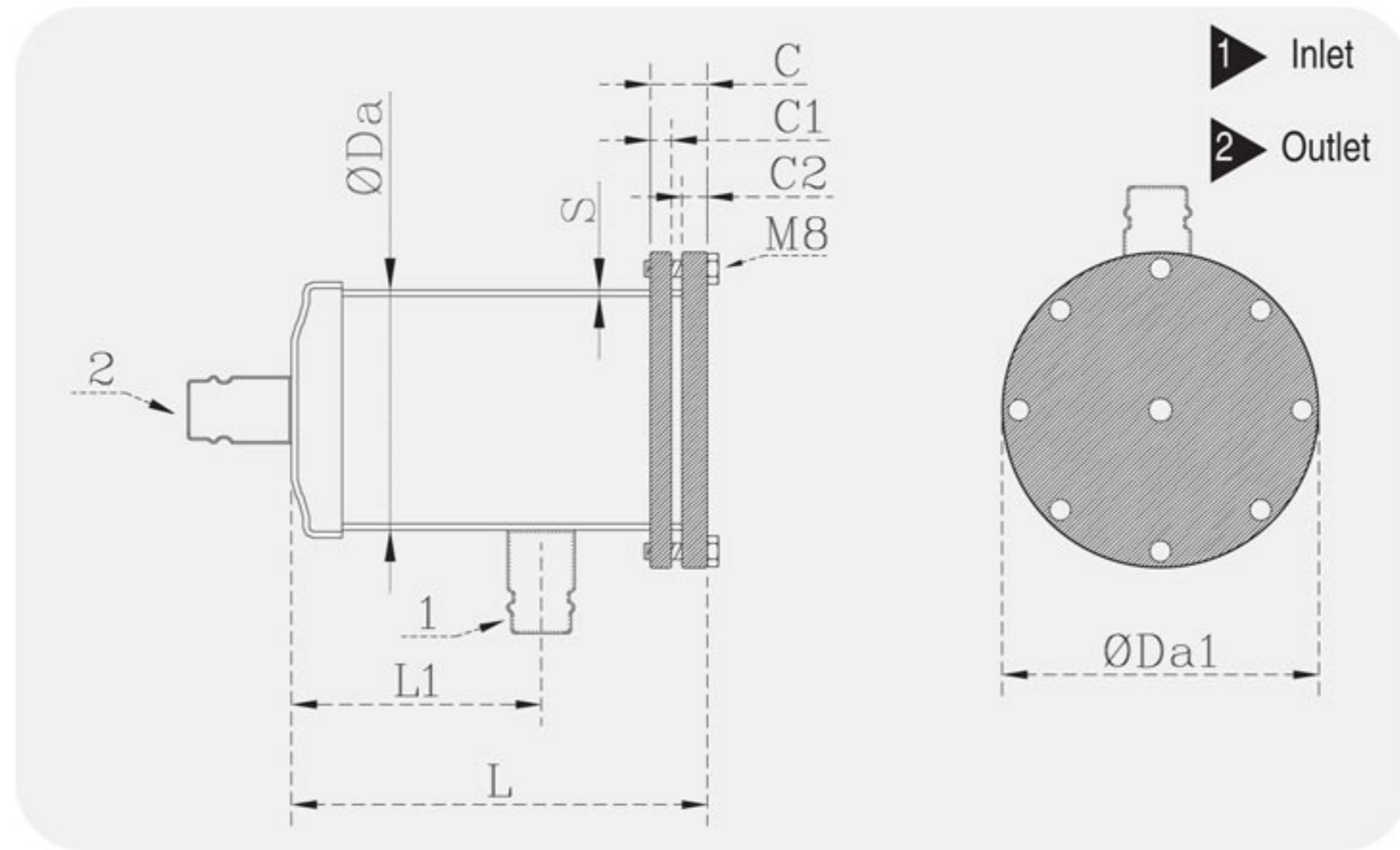
## H48 Kartuş Kovanı Filtreleri / H48 Filter Drier Shells Spare Filters

### Technical Data / Teknik Bilgi

MODEL	L (mm)	DA (mm)
KKF-150	150	110
KKF-280	280	110
KKF-400	400	110



**H48** Serial / Serisi  
Technical Data / Teknik Bilgi



MODEL	Dimensions Ebatlar								Cores	Connections Bağlantılar		CE	
	Da (mm)	Da1 (mm)	L (mm)	L1 (mm)	C (mm)	C1 (mm)	C2 (mm)	S (mm)		Inlet -Giriş / Outlet-Çıkış mm / Inch		97/23/EC	PED

Single Filter Drier Shells & Tekli Kartuş Kovanları

SFDS- 12	114	150	195	115	27	10	12	3	1	12 mm	1/2" ODS	Working Pressure / 32 Bar Çalışma Basıncı / 32 Bar	CAT I
SFDS- 16	114	150	195	115	27	10	12	3		16 mm	5/8" ODS		CAT I
SFDS- 22	114	150	195	115	27	10	12	3		22 mm	7/8" ODS		CAT I
SFDS- 28	114	150	195	115	27	10	12	3		28 mm	1 1/8" ODS		CAT I
SFDS- 35	114	150	195	115	27	10	12	3		35 mm	1 3/8" ODS		CAT I
SFDS- 42	114	150	195	115	27	10	12	3		42 mm	1 5/8" ODS		CAT I
SFDS- 54	114	150	195	115	27	10	12	3		54 mm	2 1/8" ODS		CAT I
SFDS- 66	114	150	195	115	27	10	12	3		66 mm	2 5/8" ODS		CAT I
SFDS- 80	114	150	195	115	27	10	12	3		80 mm	3 1/8" ODS		CAT I

Double Filter Drier Shells & Çiftli Kartuş Kovanları

DFDS- 22	114	150	335	230	27	10	12	3	2	22 mm	7/8" ODS	Working Pressure / 32 Bar Çalışma Basıncı / 32 Bar	CAT I
DFDS- 28	114	150	335	230	27	10	12	3		28 mm	1 1/8" ODS		CAT I
DFDS- 35	114	150	335	230	27	10	12	3		35 mm	1 3/8" ODS		CAT I
DFDS- 42	114	150	335	230	27	10	12	3		42 mm	1 5/8" ODS		CAT I
DFDS- 54	114	150	335	230	27	10	12	3		54 mm	2 1/8" ODS		CAT I
DFDS- 66	114	150	335	230	27	10	12	3		66 mm	2 5/8" ODS		CAT I
DFDS- 80	114	150	335	230	27	10	12	3		80 mm	3 1/8" ODS		CAT I

Triple Filter Drier Shells & Üçlü Kartuş Kovanları

TFDS- 28	114	150	485	375	27	10	12	3	3	28 mm	1 1/8" ODS	Working Pressure / 32 Bar Çalışma Basıncı / 32 Bar	CAT I
TFDS- 35	114	150	485	375	27	10	12	3		35 mm	1 3/8" ODS		CAT I
TFDS- 42	114	150	485	375	27	10	12	3		42 mm	1 5/8" ODS		CAT I
TFDS- 54	114	150	485	375	27	10	12	3		54 mm	2 1/8" ODS		CAT I
TFDS- 66	114	150	485	375	27	10	12	3		66 mm	2 5/8" ODS		CAT I
TFDS- 80	114	150	485	375	27	10	12	3		80 mm	3 1/8" ODS		CAT I

Quadruple Filter Drier Shells & Dörtlü Kartuş Kovanları

FFDS- 35	114	150	615	495	27	10	12	3	4	35 mm	1 3/8" ODS	Working Pressure / 32 Bar Çalışma Basıncı / 32 Bar	CAT II
FFDS- 42	114	150	615	495	27	10	12	3		42 mm	1 5/8" ODS		CAT II
FFDS- 54	114	150	615	495	27	10	12	3		54 mm	2 1/8" ODS		CAT II
FFDS- 66	114	150	615	495	27	10	12	3		66 mm	2 5/8" ODS		CAT II
FFDS- 80	114	150	615	495	27	10	12	3		80 mm	3 1/8" ODS		CAT II