

KD Serial / Serisi



KD-20-8



KD-8-4

Genel Bilgi

Kompakt depolar Likit tankları ile birlikte içerisinde bulunan emiş hattı akümülatörlerine verilen isimdir. Her iki ürün de aynı tank içerisinde fakat birbirinden tamamen bağımsız çalışmaktadır. Emiş hattı akümülatörü Likit tank içerisinde bulunan ayrı bir tank içerisinde likit tankından tamamen bağımsız bir şekilde çalışmaktadır.

Kullanım Alanı ve Özelliği

Kompakt depolar sistem içerisinde alan sıkıntısı yaşayanlar için oldukça ideal bir üründür. Likit tankları soğutma gazı depolamasının gerektiği her türlü soğutma sisteminde, her türlü soğutma gazı ile kullanılabilir.

Not

Likit tanklarında emniyet ventili, giriş ve çıkış bağlantılarına rotolock vana kullanılmasını önemle tavsiye etmekteyiz. Likit tankları CE 97/23/EC direktifine uygun olarak üretilmektedir..

General

Compact receiver is the name given to the liquid receiver and the suction line accumulator in it. Both products work in the same receiver but are completely independent of each other. Suction line accumulator works in a different receiver in the liquid receiver and is completely independent of it.

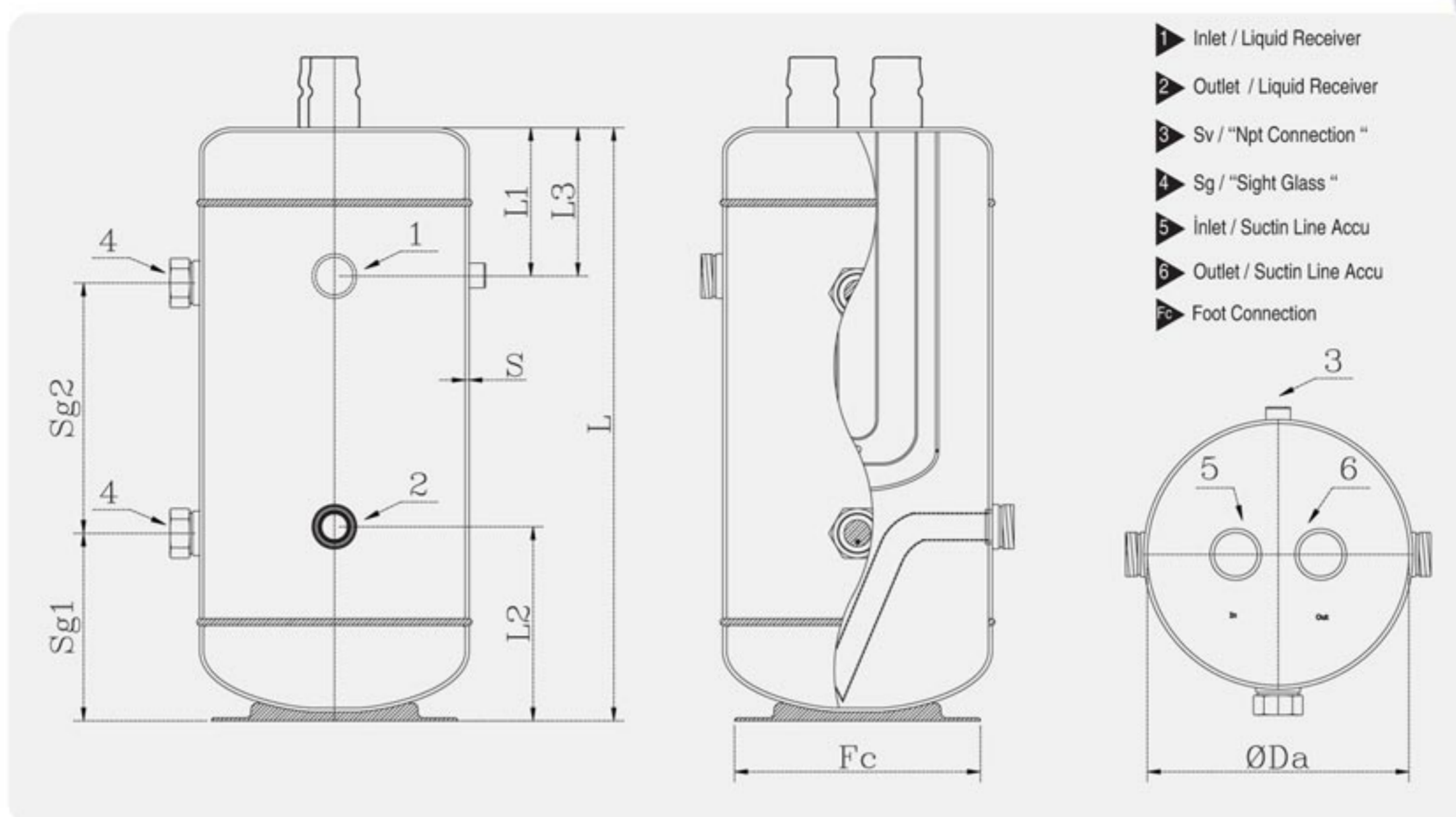
Uses and Properties

Compact receiver is an ideal product for those who lack ample space in the system. Liquid receivers can be used with every kind of refrigerant in every kind of refrigeration system where refrigerant storage is necessary.

Note

It is advisable to use safety ventilators in liquid receivers and rotolock valves in inlet and outlet connections. Liquid receivers are produced in accordance with the CE 97/23/EC directive.

KD Serial / Serisi
Technical Data / Teknik Bilgi



Liquid Receivers's Dimensions / Likit Deposu'nun Ölçüleri

MODEL	Volume Hacim Lt.	Dimensions Ebatlar							Connections / Bağlantılar				Sight Glasses Gözetleme Camı		
		Da (mm)	L (mm)	L1 (mm)	L2 (mm)	L3 (mm)	Fc (mm)	S (mm)	Sv (Inch)	Inside&Giriş / Outside&Çıkış		Sg Inch	Sg1 mm	Sg2 mm	
										Rot. Flare F - Inch	Rot. Flare F - Inch				
KD- 6-3 KD- 6-3x1	6	219	300	80	120	80	DMA-182	4	- 1/2"Npt	1"	1"	- SW36	- 120	- -	
KD- 8-4 KD- 8-4x1	8	219	400	90	140	90	DMA-182	4	- 1/2"Npt	1"	1"	- SW36	- 120	- -	
KD- 10-5 KD- 10-5x1 KD- 10-5x2	10	219	500	90	140	90	DMA-182	4	- 1/2"Npt 1/2"Npt	1"	1"	- 1 3/4" 1 3/4"	- 120 120	- - 90	
KD- 12-6 KD- 12-6x1 KD- 12-6x2	12	219	600	90	140	90	DMA-182	4	- 1/2"Npt 1/2"Npt	1 1/4"	1 1/4"	- 1 3/4" 1 3/4"	- 120 120	- - 90	
KD- 15-7 KD- 15-7x1 KD- 15-7x2	15	219	700	90	140	90	DMA-182	4	- 1/2"Npt 1/2"Npt	1 1/4"	1 1/4"	- 1 3/4" 1 3/4"	- 120 120	- - 90	
KD- 20-8 KD- 20-8x1 KD- 20-8x2	20	273	600	150	170	150	DMA-249	4,5	- 1/2"Npt 1/2"Npt	1 1/4"	1 1/4"	- 1 3/4" 1 3/4"	- 170 170	- - 150	
KD- 25-10 KD- 25-10x1 KD- 25-10x2	25	273	700	150	170	150	DMA-249	4,5	- 1/2"Npt 1/2"Npt	1 1/4"	1 1/4"	- 1 3/4" 1 3/4"	- 170 170	- - 150	
KD- 30-12 KD- 30-12x1 KD- 30-12x2	30	273	870	150	170	150	DMA-249	4,5	- 1/2"Npt 1/2"Npt	1 3/4"	1 3/4"	- 1 3/4" 1 3/4"	- 170 170	- - 150	

Suction Line Accumulator's Dimensions / Emiş Hattı Akümülatörleri'nin Ölçüleri

MODEL	Volume Hacim Lt.	Dimensions / Ebatlar				Connections / Bağlantılar Giriş / Çıkış Inside / Outside		CE		Working Pressure / 32 Bar Çalışma Basıncı / 32 Bar	
		Da (mm)	L (mm)	Y (mm)	S (mm)	Solder S - mm	Solder S - Inch	97/23/EC	PED		
KD- 6-3 KD- 6-3x1	3	165	170	80	4	22 mm	7/8" ODS	Working Pressure / 32 Bar Çalışma Basıncı / 32 Bar	CAT I CAT II CAT II CAT II CAT II CAT II CAT II CAT II CAT II CAT II		
KD- 8-4 KD- 8-4x1	4	165	220	80	4	28 mm	1 1/8" ODS				
KD- 10-5 KD- 10-5x1 KD- 10-5x2	5	165	270	80	4	35 mm	1 3/8" ODS				
KD- 12-6 KD- 12-6x1 KD- 12-6x2	6	165	350	80	4	35 mm	1 3/8" ODS				
KD- 15-7 KD- 15-7x1 KD- 15-7x2	7	165	380	80	4	35 mm	1 3/8" ODS				
KD- 20-8 KD- 20-8x1 KD- 20-8x2	8	165	420	80	4	42 mm	1 5/8" ODS				
KD- 25-10 KD- 25-10x1 KD- 25-10x2	10	165	550	80	4	42 mm	1 5/8" ODS				
KD- 30-12 KD- 30-12x1 KD- 30-12x2	12	165	650	80	4	42 mm	1 5/8" ODS				