



#### Genel

Araç likit tankları sistemde meydana gelen dalgalanmaların karşılanmasında, genel anlamda sistemin yüksek basınç tarafında, sıvı ile sıcak gaz arasında bir yastık/tampon vazifesi görmek, evaporatöre sıcak gazın gitmesini önlemek amacıyla kullanılır, bununla birlikte sistem içerisindeki likit'in dinlenmesini sağlamaktadır.

#### Kullanım Alanı ve Özelliği

Soğutma ünitelerinde kondansatör ve kompresör arasında kullanılmaktadır. Likit tankları tesisteki soğutucu akışkan miktarına göre ebatlandırılmalıdır. Likit tankları soğutma gazı depolamasının gerektiği her türlü soğutma sisteminde, her türlü soğutma gazı ile kullanılabilir.

#### Not

Likit tanklarında emniyet ventili, giriş ve çıkış bağlantılarına rotolok vana kullanılmasını önemle tavsiye etmekteyiz. Likit tankları CE 97/23/EC direktifine uygun olarak üretilmektedir.

#### General

Oto Liquid receivers are used to compensate the fluctuations in the system, generally at the high-pressure side of the system. They function as a buffer/cushion between the liquid and the heated gas. They are also used to prevent the heated gas from going to the evaporator; besides, they let the liquid in the system refresh.

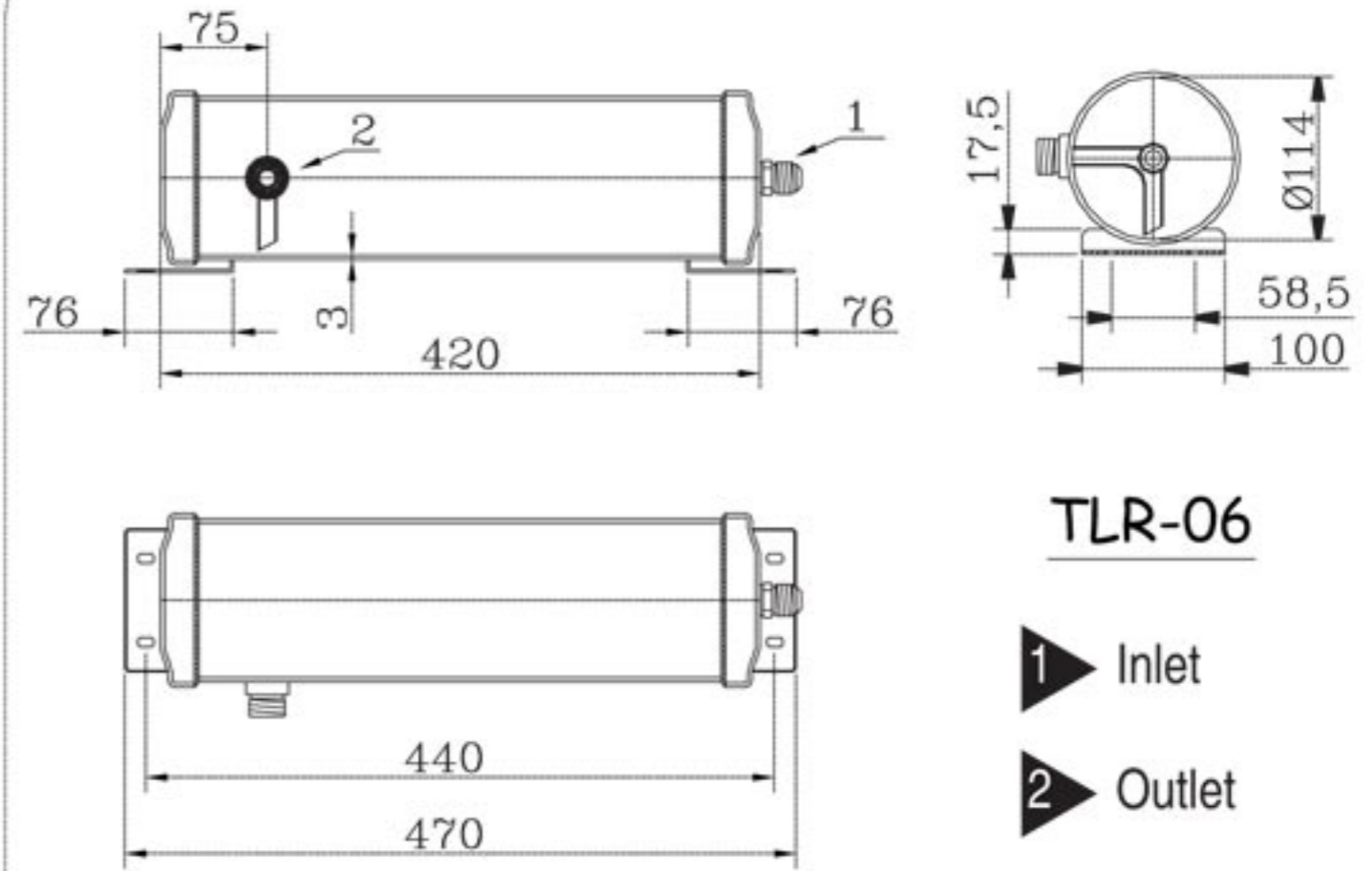
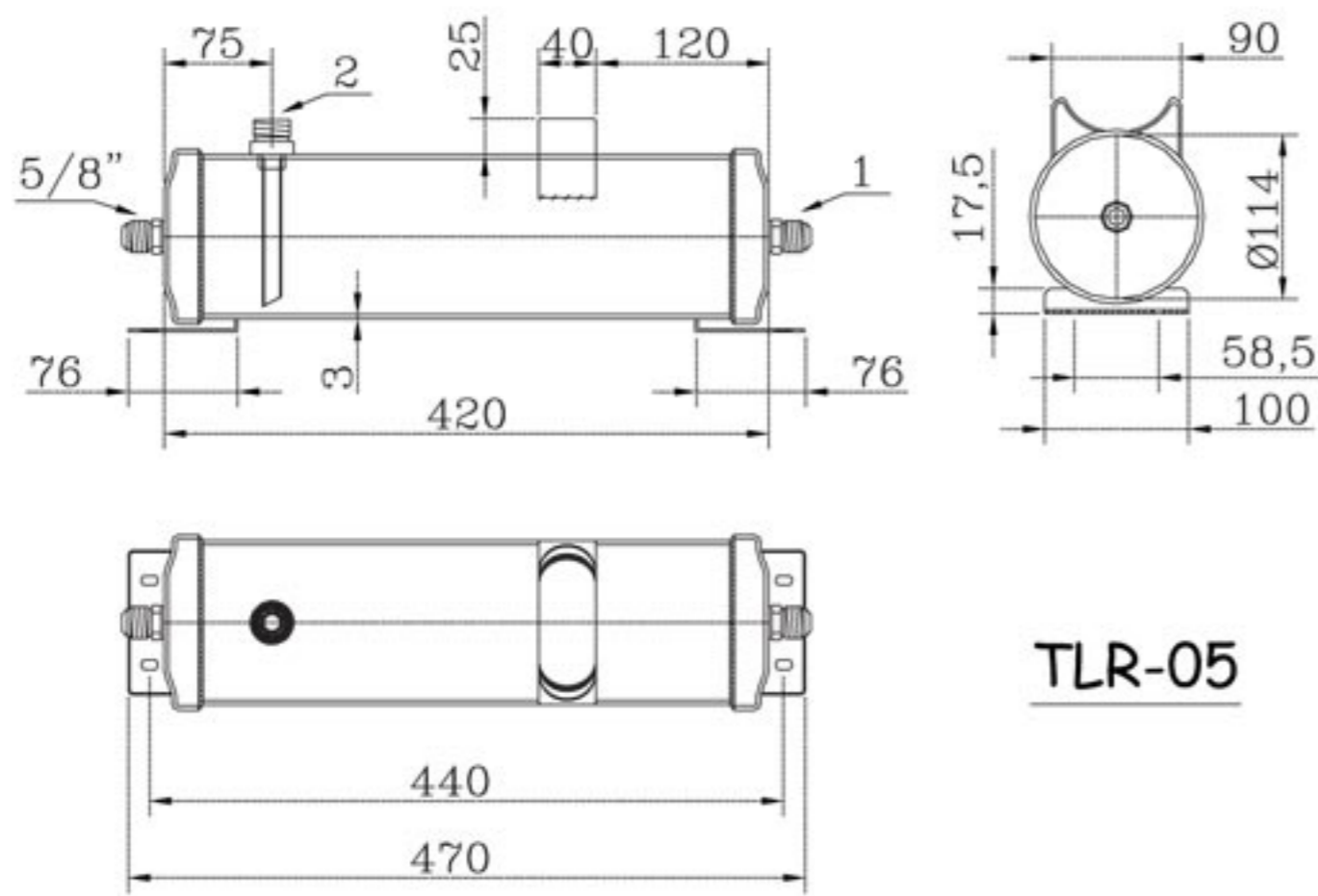
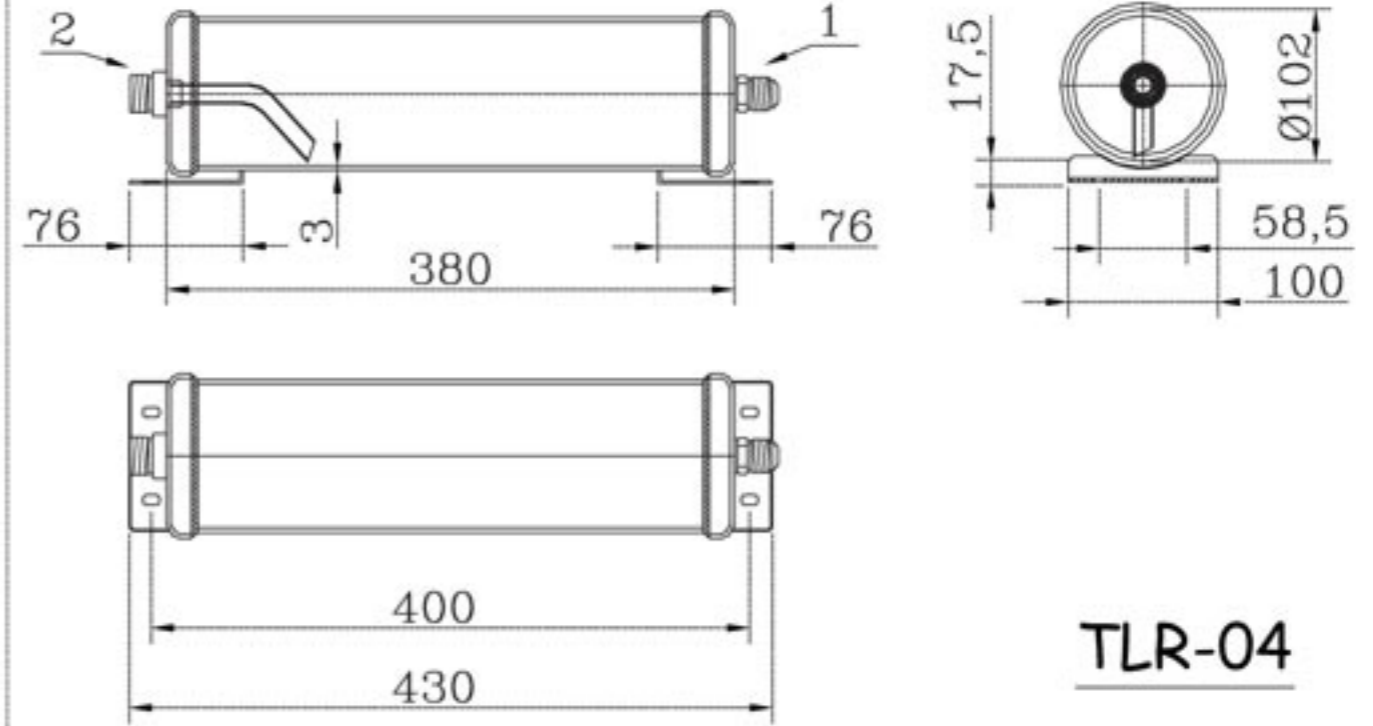
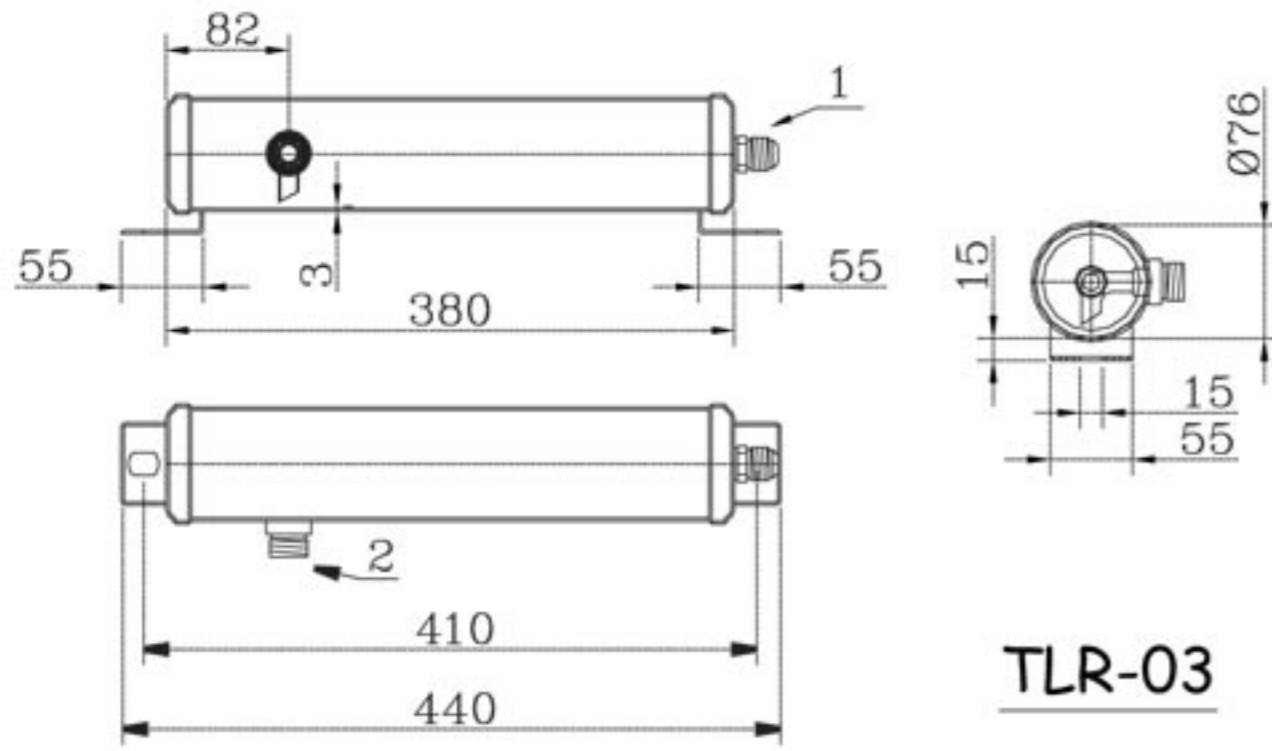
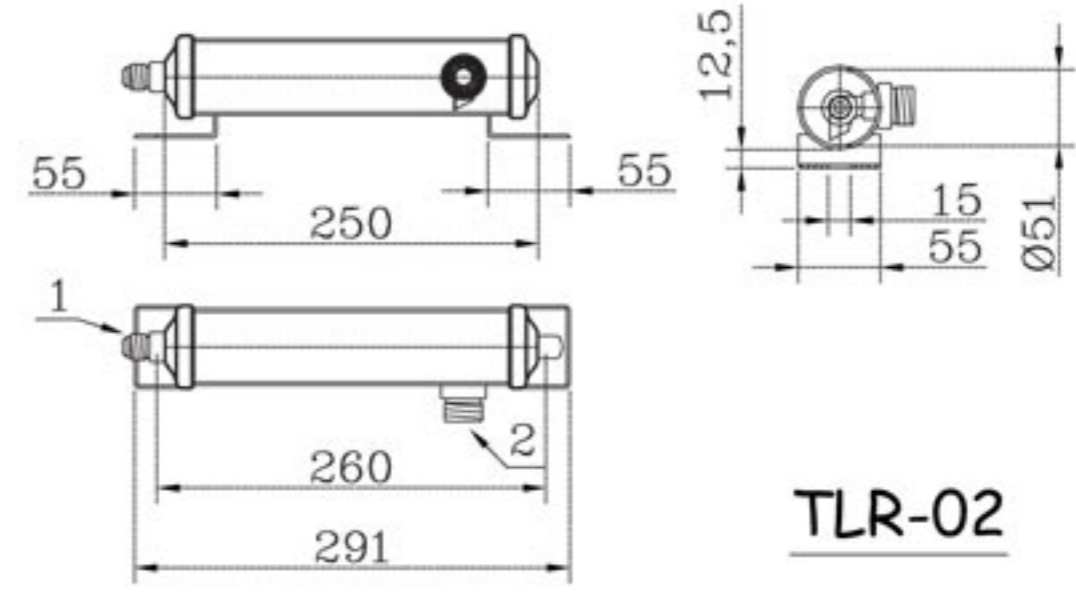
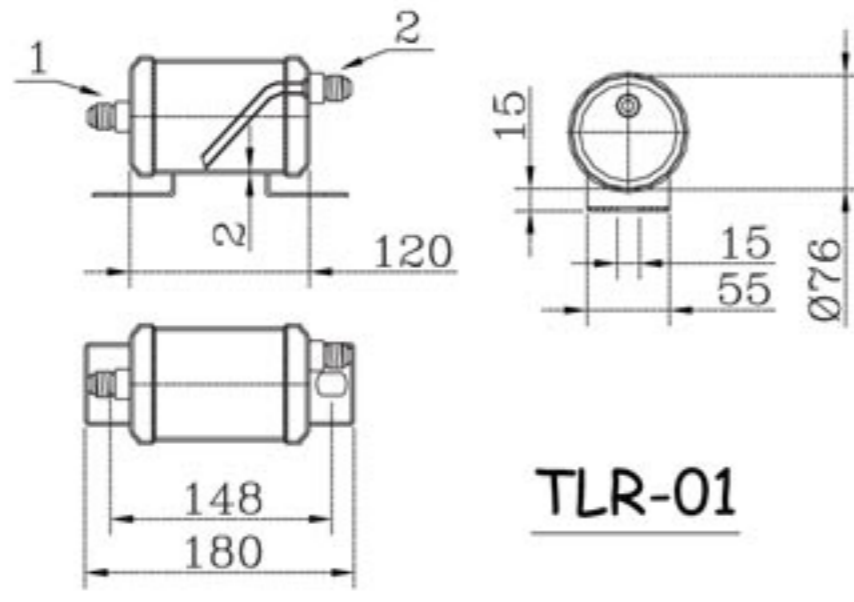
#### Uses and Properties

They are placed between the condenser and the compressor in the refrigeration units. Liquid receivers should be sized in accordance with the amount of the refrigerant fluid in the facility. They can be used with every kind of refrigerant in every kind of refrigeration system where refrigerant storage is necessary.

#### Note

It is momentarily advisable to use safety relief valves in liquid receivers and rotolock valves in inlet and outlet connections. Liquid receivers are produced in accordance with the CE 97/23/EC directive.

**TLR** Serial / Serisi  
Technical Data / Teknik Bilgi



1 Inlet  
2 Outlet

MODEL	Volume Hacim Lt.	Connection Bağlantılar		CE	
		Inlet (mm)	Outlet (mm) - (Inch)	97/23/EC	PED
TLR-01	0,5	3/8"	3/8"	Working Pressure / 32 Bar Çalışma Basıncı / 32 Bar	SEP
TLR-02	0,5	3/8"	1"		SEP
TLR-03	1,5	5/8"	1"		CAT I
TLR-04	2,7	5/8"	1"		CAT I
TLR-05	4	5/8"	1"		CAT I
TLR-06	4	5/8"	1"		CAT I

**Not**  
İstenildiği takdirde özel ebatlarda üretim yapılabilir.

**Note**  
We can manufacture products in different designs or with different volumes.