

## Technical Table / Teknik Tablo

## Rotolock Connection Parts Flares / Rotolok Bağlantı Maşonları

MODEL	Dimensions / Ebatlar		Connections / Bağlantılar
	Da (mm)	H (mm)	Rot. Flare
RBM- 3/4	24	21,5	3/4"
RBM- 1	30	24	1"
RBM- 1 1/4	30	25	1 1/4"
RBM- 1 3/4	45	22	1 3/4"
RBM- 2 1/4	60	32,5	2 1/4"

## Solder Connection Parts / Kaynak Bağlantı Maşonları

MODEL	Dimensions / Ebatlar		Connections / Bağlantılar	
	Da (mm)	H (mm)	Solder S - mm	Solder S - Inch
BMB- 6	12	29,5	6 mm	1/4" ODS
BMB- 10	15	30	10 mm	3/8" ODS
BMB- 12	20	35,5	12 mm	1/2" ODS
BMB- 16	25,5	39	16 mm	5/8" ODS
BMB- 19	25,5	39	19 mm	3/4" ODS
BMB- 22	32	49	22 mm	7/8" ODS
BMB- 28	37	50	28 mm	1 1/8" ODS
BMB- 35	45	55	35 mm	1 3/8" ODS
BMB- 42	48,5	43,5	42 mm	1 5/8" ODS
BMB- 54	60	49	54 mm	2 1/8" ODS
BMB- 66	73,6	50	66 mm	2 5/8" ODS

## Flare For Fitting / Dişli Rekor Bağlantı Maşonları

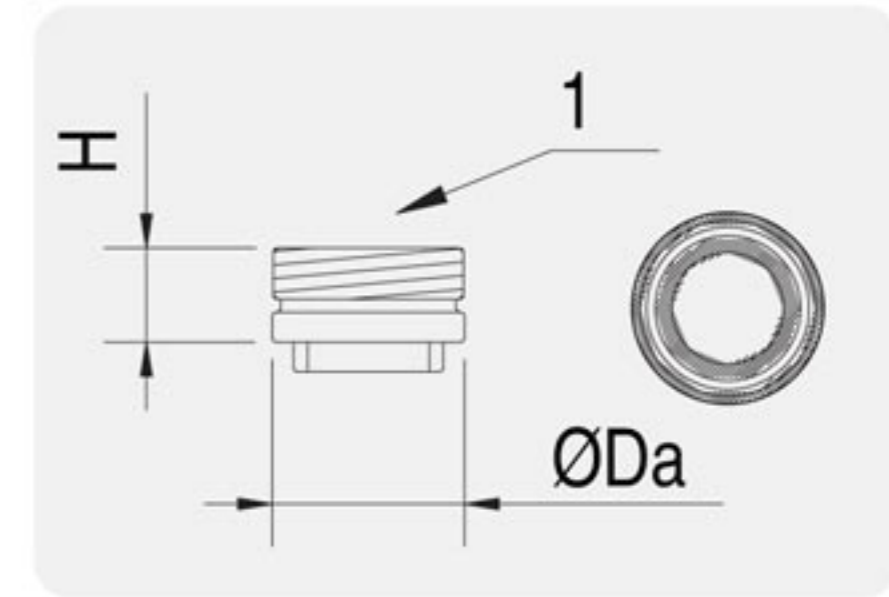
MODEL	Dimensions / Ebatlar		Connections / Bağlantılar
	Da (mm)	H (mm)	Flare
UMB- 1/4	16	26	1/4"
UMB- 3/8	20	28	3/8"
UMB- 1/2	19	32	1/2"
UMB- 5/8	24	29	5/8"

## Npt Connection Parts / Npt Bağlantı Maşonları

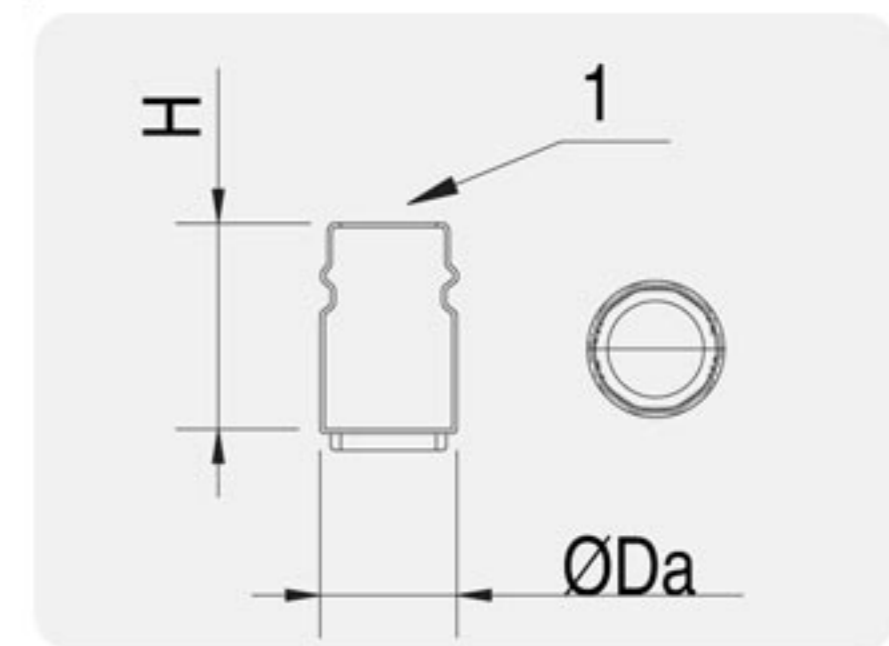
MODEL	Dimensions / Ebatlar		Connections / Bağlantılar
	Da (mm)	H (mm)	Flare
BMB- 1/8	19	15	1/8"
BMB- 1/4	22	16,5	1/4"
BMB- 3/8	25	16,3	3/8"
BMB- 1/2	30	18,8	1/2"

## Teknik Çizim / Technical Drawing

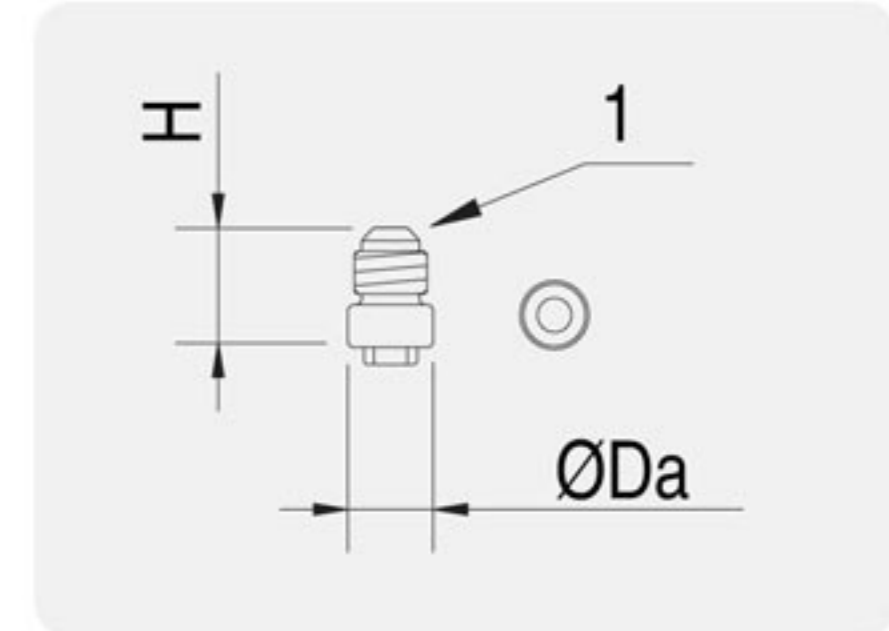
## ▶ Connection



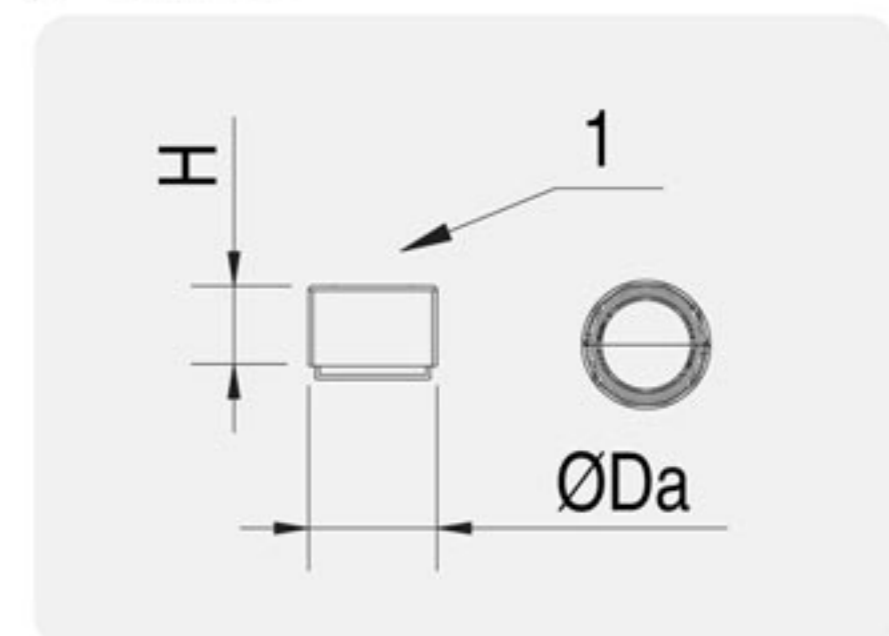
## ▶ Connection



## ▶ Connection



## ▶ Connection

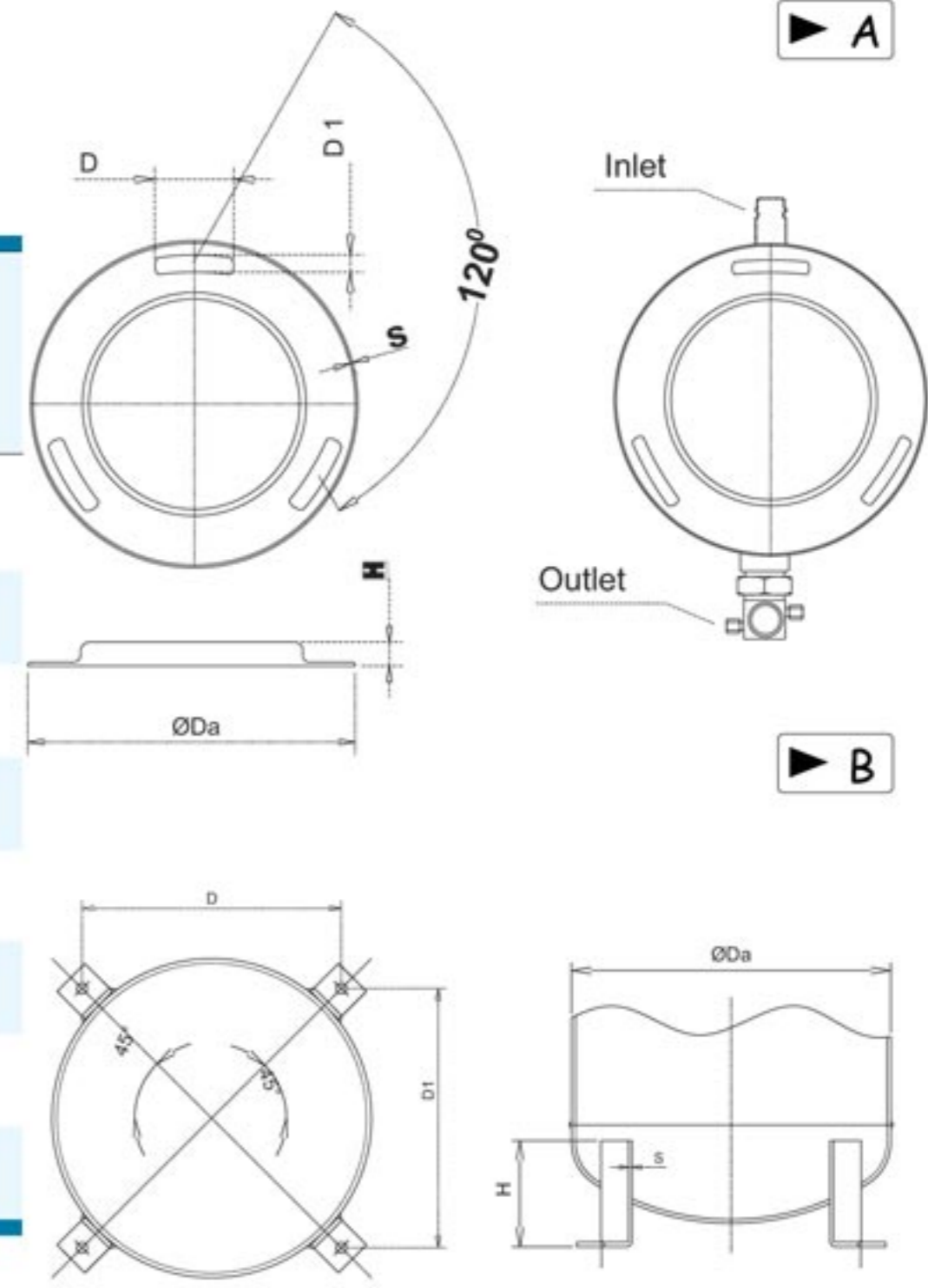


Not:  
Yukarıda belirtilen ürünler tamamen kendi tesislerimizde CNC makinelerince üretilmektedir.

Note  
The above-mentioned products are produced completely in our own facilities by CNC machines.

## Vertical Foot Connections / Dikey Montaj Ayakları

MODEL	Dimensions / Ölçüler					Type / Tip
	Da (mm)	D (mm)	D1 (mm)	H (mm)	S (mm)	
DMA-135	165	30	8	14	2	{A}
DMA-162	165	30	8	18	2	{A}
DMA-182	165	30	8	18	2	{A}
DMA-249	165	60	13	18	3	{A}
DMA-320	165	80	13	28	4	{A}
DMA-406	165	329,5	Hole -13,5	135	10	{B}
DMA-450	165	360,6	Hole -13,5	135	10	{B}
DMA-508	165	412,3	Hole -13,5	135	12	{B}



## Horizontal Foot Connections / Yatay Montaj Ayakları

MODEL	Dimensions / Ölçüler						Type / Tip
	L (mm)	L1 (mm)	L2 (mm)	D (mm)	H (mm)	S (mm)	
YMA-100	100	59	76	6,5	9	3	{B}
YMA-114	135	75	40	40	15	3	{A}
YMA-140	155	95	40	40	15	3	{A}
YMA-165	175	115	40	40	15	3	{A}
YMA-219	240	180	40	40	20	3	{A}
YMA-273	300	230	40	50	25	3	{A}
YMA-324	350	280	40	50	25	3	{A}
YMA-406	420	330	60	60	35	6	{A}
YMA-450	465	375	60	60	35	6	{A}
YMA-508	550	460	60	60	35	6	{A}

