



SW36

Gözetleme Camları

Genel Bilgi

Gözetleme Camları tank içerisinde yer alan likit veya yağın akışını ve seviyesini takip amaçlı kullanılmaktadır, içerisinde bulunan top sayesinde sıvının seviyesini kolayca görebilirsiniz.

Kullanım Alanı ve Özelliği

Rotolock Gözetleme Camlarını her türlü üründe kullanılabilmektedir. Bu ürünümüz rotolock özelliği sayesinde montajı oldukça kolaydır.

Not

Rotolock gözetleme camı ile birlikte bir adet top ve plastik kullanılmaktadır.



Sg-1 3/4

Sight Glasses

General

Sight glasses are used for monitoring the flow and the level of the liquid in the liquid receiver. You can easily observe the level of the liquid by the ball inside.

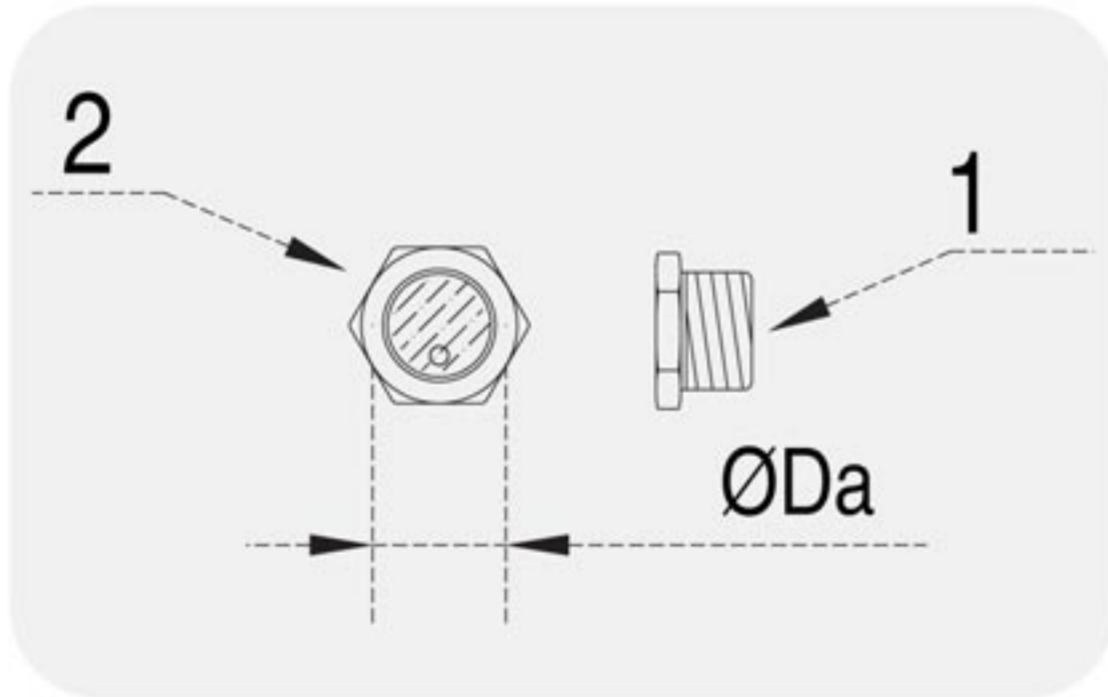
Uses and Properties

Rotolock Sight Glasses can be used in every kind of product. Thanks to its rotolock quality, this product we offer is very easily installed.

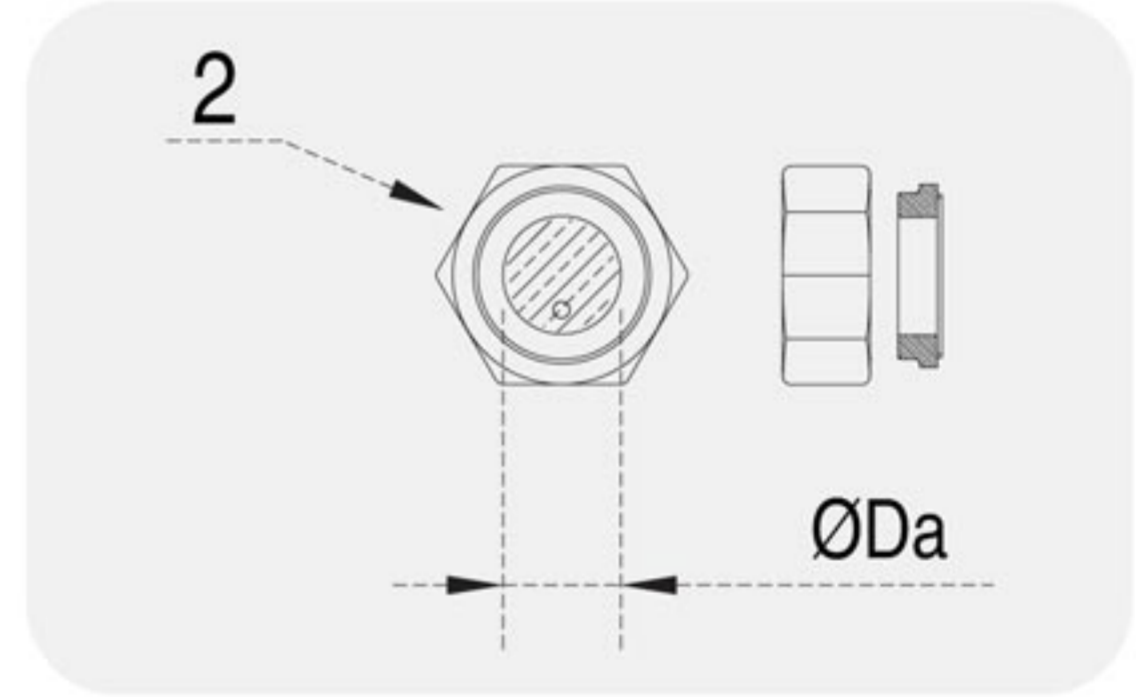
Note

A ball and a plastic tube are used with the rotolock sight glass..

Technical Data / Teknik Bilgi



MODEL	Connections / Bağlantılar	
	Da	Flare - Dişli
SW-36	22	1 1/8" - 18 UNEF



MODEL	Connections / Bağlantılar	
	Da	Flare
Sg-1 3/4	27	1 3/4"
Sg-2 1/4	36	2 1/4"

Rotolock Sight Glasses / Rotolok Gözetleme Camı

Genel

Rotolok Vanalar genelde tankların giriş ve çıkışlarında açma kapama işlemi için kullanılmaktadır.

Kullanım Alanı ve Özelliği

Hertür tank modelinde kullanılabilen bir üründür. Kolay montaj ve kullanımı sayesinde oldukça yararlı bir üründür.

Not

Rotolok vanaları montajlamadan önce doğru çalışıp çalışmadığını kontrol ediniz.

General

Rotolock Valves are generally used for turning on and off the inlets and outlets of the receivers.

Uses and Properties

They can be used in all models of receivers. They are easily installed and used.

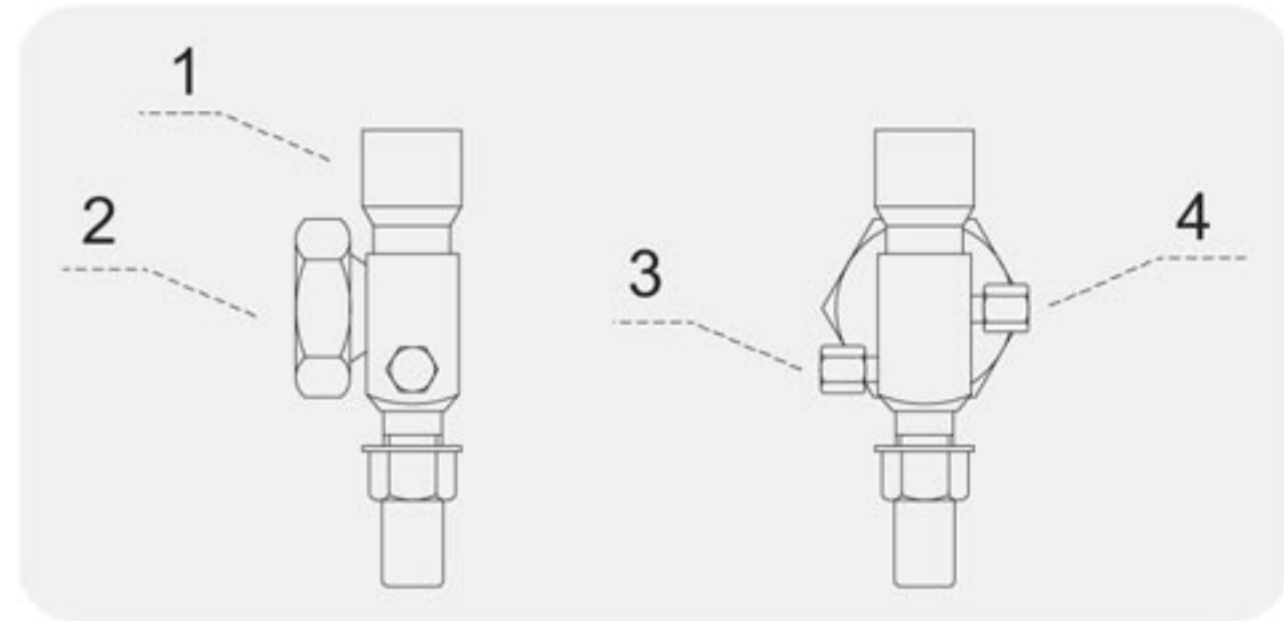
Note

Make sure that rotolock valves function in due manner before installing them..



MODEL	Connections / Bağlantılar			
	Da (mm)	1		2
		(mm)	(Inch)	(Inch)
RVA- 1/4	20	6 mm	1/4" ODS	Rot. - 1"
RVA- 3/8	20	10 mm	3/8" ODS	Rot. - 1"
RVA- 1/2	20	12 mm	1/2" ODS	Rot. - 1"
RVA- 5/8	20	16 mm	5/8" ODS	Rot. - 1"
RVA- 3/4	22	19 mm	3/4" ODS	Rot. - 1 1/4"
RVA- 7/8	22	22 mm	7/8" ODS	Rot. - 1 1/4"
RVA- 1 1/8	30	28 mm	1 1/8" ODS	Rot. - 1 3/4"
RVA- 1 3/8	30	35 mm	1 3/8" ODS	Rot. - 1 3/4"
RVA- 1 5/8	50	42 mm	1 5/8" ODS	Rot. - 2 1/4"
RVA- 2 1/8	50	54 mm	2 1/8" ODS	Rot. - 2 1/4"

Teknik Çizim / Technical Drawing



Rotolok Borular/ Rotolock Pipes

Genel

Rotolok Borular genelde tankların giriş ve çıkışlarında kolay montajlama amaçlı kullanılmaktadır.

Kullanım Alanı ve Özelliği

Hertür tank modelinde kullanılabilen bir üründür. Kolay montaj ve kullanımı sayesinde oldukça yararlı bir üründür.

General

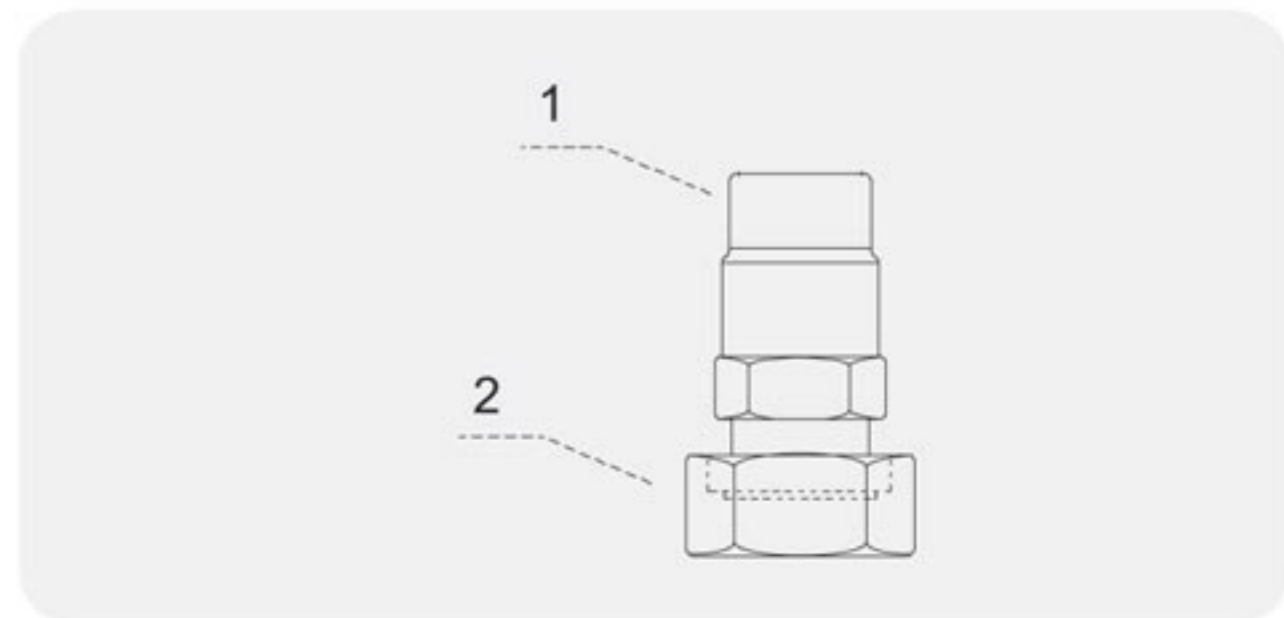
Rotolock Pipes are generally used for turning on and off the inlets and outlets of the receivers.

Uses and Properties

They can be used in all models of receivers. They are easily installed and used.



MODEL	Connections Bağlantılar		
	Flare F - Inch	Solder S - mm	Solder S - Inch
RP- 1/4	Rot. - 1"	6 mm	1/4" ODS
RP- 3/8	Rot. - 1"	10 mm	3/8" ODS
RP- 1/2	Rot. - 1"	12 mm	1/2" ODS
RP- 5/8	Rot. - 1"	16 mm	5/8" ODS
RP- 3/4	Rot. - 1 1/4"	19 mm	3/4" ODS
RP- 7/8	Rot. - 1 1/4"	22 mm	7/8" ODS
RP-1 1/8	Rot. - 1 3/4"	28 mm	1 1/8" ODS
RP-1 3/8	Rot. - 1 3/4"	35 mm	1 3/8" ODS
RP-1 5/8	Rot. - 2 1/4"	42 mm	1 5/8" ODS
RP-2 1/8	Rot. - 2 1/4"	54 mm	2 1/8" ODS





Safety Valves / Emniyet Ventilleri

MODEL	Working Pressure / Çalışma Basıncı
SF-1/4"Npt - 3/8FL	32,0 Bar
SF-3/8"Npt - 3/8FL	24,0 Bar
SF-1/2"Npt - 3/8FL	32,0 Bar
SF-1/2"Npt - 5/8FL	32,0 Bar



Safety Valves / Emniyet Ventilleri

MODEL	Working Pressure / Çalışma Basıncı
SV-GVN-1/2"-5/8" 1/4"Npt - 3/8FL	31.0 Bar
SF-5231A-CE -1204 - 3/8"-1/2" 3/8"Npt - 3/8FL	31.0 Bar
SF-5231B-CE-1004 - 1/2"-5/8" 1/2"Npt - 3/8FL	31.0 Bar



Check Valves / Çek Valf

MODEL	Working Pressure / Çalışma Basıncı
CV-GVN - 3/8" 1/4"Npt - 3/8FL	1,50 Bar
Carly - HCYCT3 3/8"Npt - 3/8FL	1,50 Bar
SPORLAN - SP/ACV-20 1/2"Npt - 3/8FL	1,50 Bar
AC&R - S-9104H 1/2"Npt - 5/8FL	1,50 Bar