

## MF Serial / Serisi



## Genel Bilgi

Susturucular kompresörün basma hattındaki ses ve titreşimi engellemek için tasarlanmıştır. Ürün içerisinde bulunan delikli odacıklar sayesinde, pistonlu kompresörlerden kaynaklı oluşan sesler, odacıklar içerisinde çarpışmalarla birlikte minimum seviyeye düşmektedir.

## Kullanım Alanı ve Özelliği

Susturucular, kompresör ile kondansatör arasında kullanılmaktadır. Yatay ve dikey monte edilebilir. Her akış yönüne göre monte edilebilir. Susturucu seçimlerini yaparken kompresörün çıkış borusuna uygunluğu gözetmek yeterli olacaktır.

## Not

Susturucunun zayıf çalışmasına sebep oluşturabilecek titreşimleri ortadan kaldırmak için susturucu giriş ve çıkışı sabitlenmelidir.

## General

Mufflers are designed for eliminating the noise and the vibration in the compressor's thrust line.

Thanks to the perforated cubicles within the mufflers, noise caused by piston compressors is minimized due to the pulses in the cubicles.

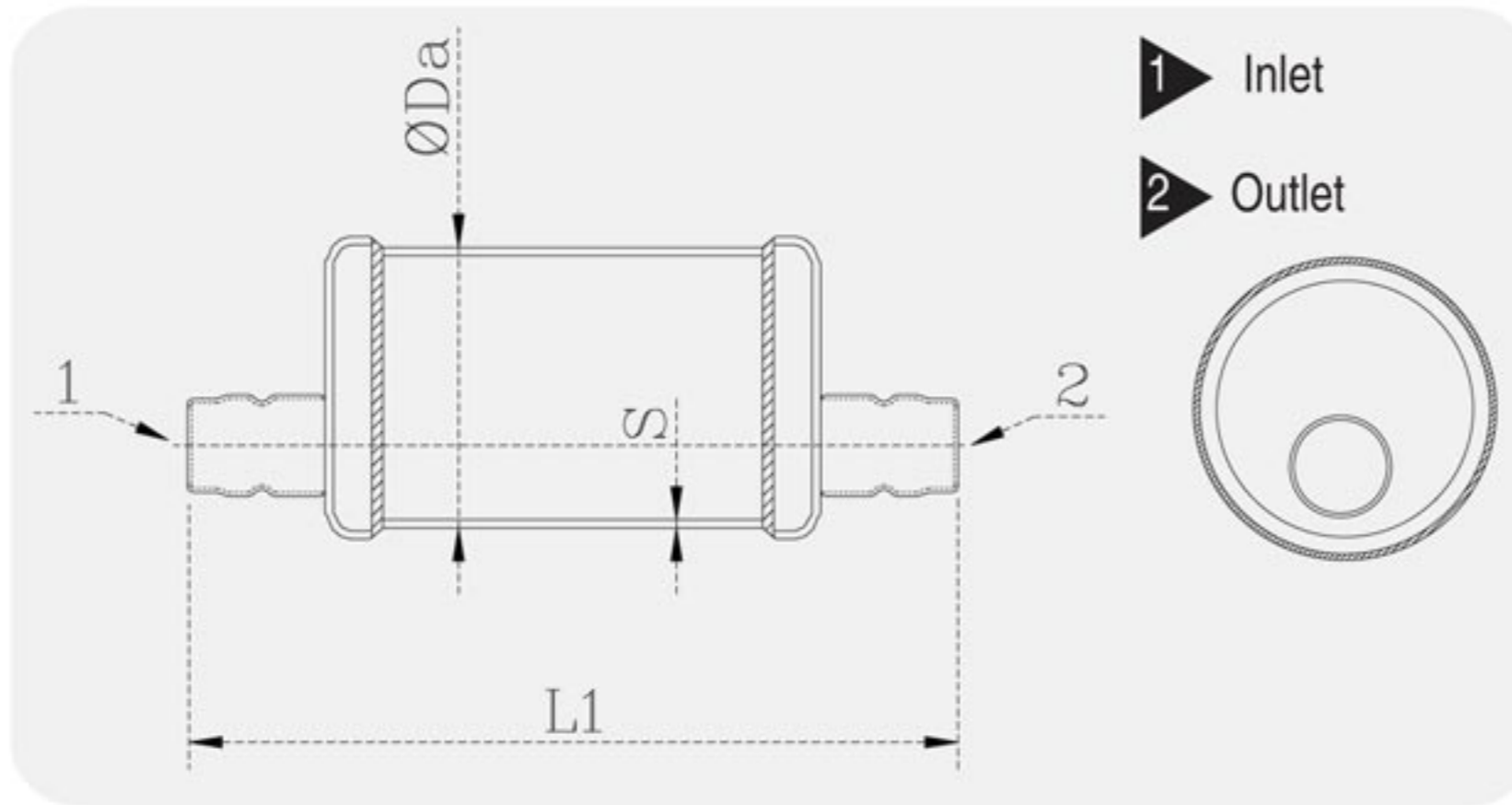
## Uses and Properties

Mufflers are placed between the compressor and the condenser. They can be fixed vertically or horizontally in every direction of flow. Mufflers should be selected in compliance with the outlet pipe of the compressor.

## Note

Inlet and outlet of the muffler should be fixed in order to eliminate the vibrations that can cause its malfunctioning.

## Technical Data / Teknik Bilgi



MODEL	Volume Hacim Lt.	Dimensions Ebatlar			Connections Bağlantılar		CE	
		Da (mm)	L1 (mm)	S (mm)	Inside&Giriş Solder - mm	Outside&Çıkış Solder - Inch	97/23/EC	PED
MF- 1/2	0,79	76	190	3	12 mm	1/2" ODS	Working Pressure / 32 Bar Çalışma Basıncı / 32 Bar	SEP
MF- 5/8	0,83	76	200	3	16 mm	5/8" ODS		SEP
MF- 3/4	0,83	76	200	3	19 mm	3/4" ODS		SEP
MF- 7/8	1,05	76	250	3	22 mm	7/8" ODS		SEP
MF- 1 1/8	1,05	76	250	3	28 mm	1 1/8" ODS		SEP
MF- 7/8x	1,50	102	200	3	22 mm	7/8" ODS		SEP
MF- 1 1/8x	2,40	102	320	3	28 mm	1 1/8" ODS		CAT I
MF- 1 3/8	2,60	102	350	3	35 mm	1 3/8" ODS		CAT I
MF- 1 5/8	3,40	102	450	3	42 mm	1 5/8" ODS		CAT I