

OSR Serial / Serisi



OSR-051

Genel Bilgi

Yağ filtreleri, yağ seviye regülâtörlerinde ve kompresörlerinde zarar verebilecek kaynak çapaklarını, katı pislikleri ortadan kaldırır. İçerisindeki filtre sayesinde oluşabilecek her türlü pislğin yağ seviye regülâtörüne gitmesini engeller ve böylelikle yağ seviye regülâtörünün tıkanma riskini minimum seviyeye indirir.

Kullanım Alanı ve Özelliđi

Yağ deposu ile yağ seviye regülâtörü arasında kullanılmaktadır.

Not

Yağ filtreleri dikey ve giriş bağlantısı yukarıya bakacak şekilde monte edilmelidir.

General

Oil strainers clear away the solid waste and the welding burrs that can cause damage in oil level regulators and compressors. They prevent all kind of dirt from going to the oil level regulator, there by minimizing the blockage risk of the oil level regulator.

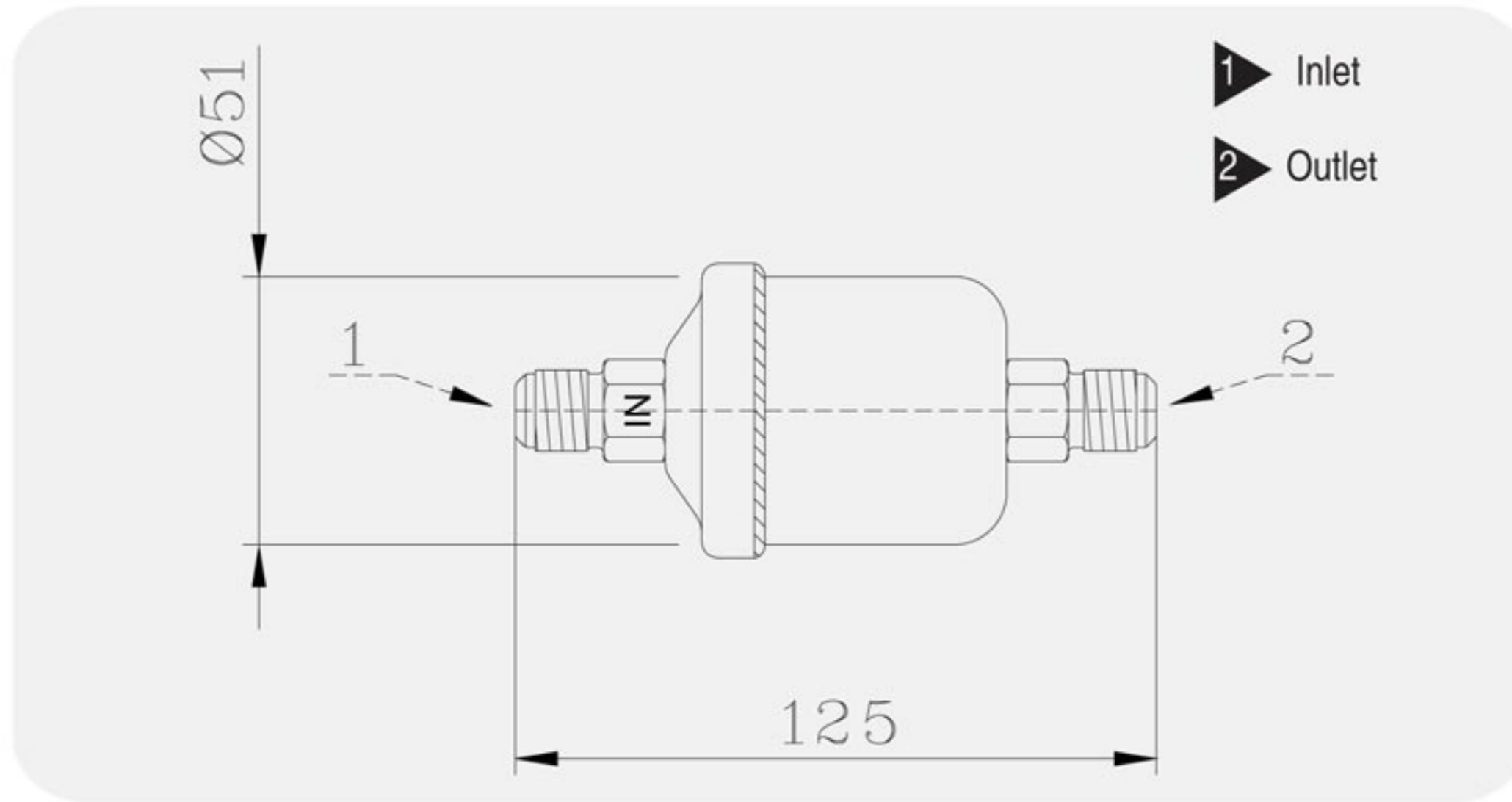
Uses and Properties

Oil strainers are placed between the oil reservoir and the oil level regulator.

Note

Oil strainers should be fixed vertically and the inlet connection should be installed upwards.

Technical Data / Teknik Bilgi



| MODEL | Dimension Ebatlar | | | Connection Bađlantılar | | CE |
|---------|----------------------|---------|---------|---------------------------|-----------|-----|
| | Da mm | L mm | S mm | 1 Inch | 2 Inch | |
| OSR-051 | 51 | 125 | 2 | 3/8" ODS | 3/8" ODS | SEP |