

OLR Serial / Serisi



OLR-01



OLR-02



OLR-03



OLR-04

Genel Bilgi

Yağ seviye regülâtörleri çoklu paralel kompresör sistemlerinde, kompresöre giden yağın devamlı olarak kontrollü gitmesini sağlamaktadır. Yağ seviye regülâtörleri kompresörden kaynaklanacak sıvının geri dönüşüm riskini tamamen ortadan kaldırmaktadır.

Kullanım Alanı ve Özelliği

Yağ seviye regülâtörleri, yağ deposu ile kompresör arasında kullanılmaktadır ve direkt olarak kompresör karterine montaj edilmektedir. Yağ seviye regülâtörlerinin tümü 3 cıvatalı & 4 cıvatalı flanş sistemlerine uygun olarak tasarlanmıştır.

Not

Yağ seviye regülâtörlerinin tamamı sabit ayarlıdır. Yağ seviye regülâtörleri ile birlikte yağ filtrelerinin kullanılmasını önemle tavsiye etmekteyiz.

General

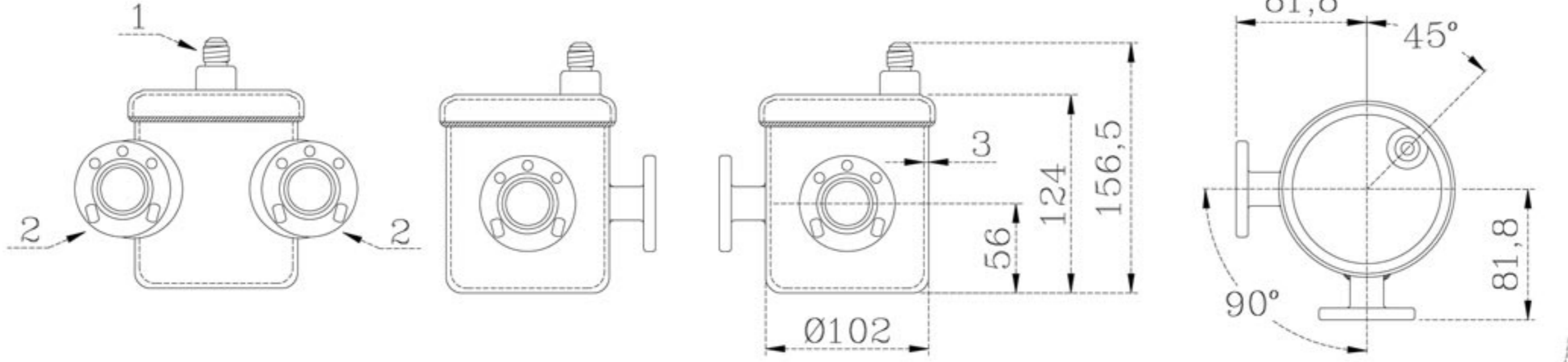
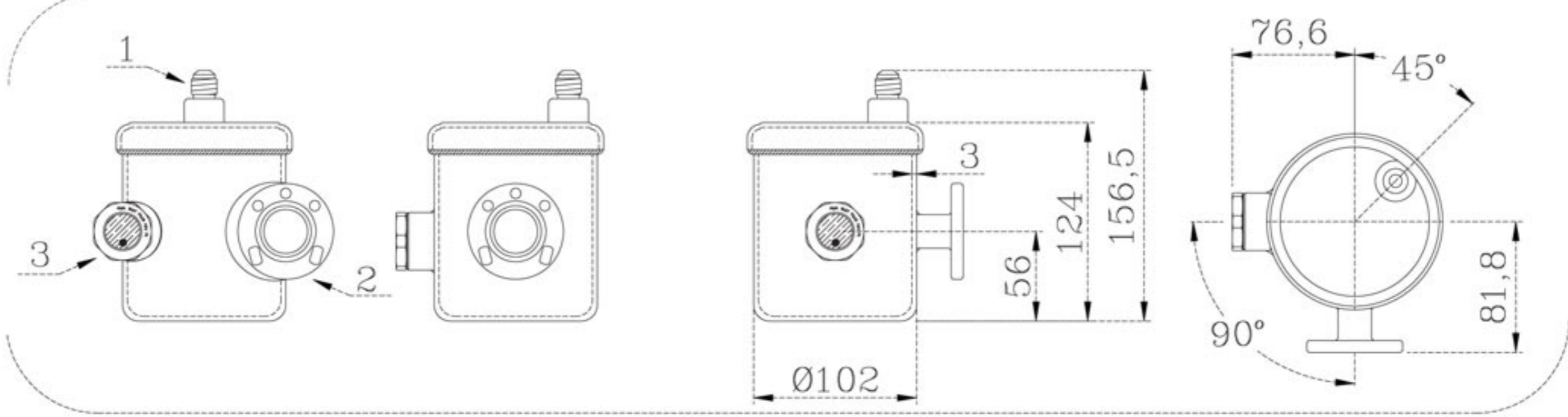
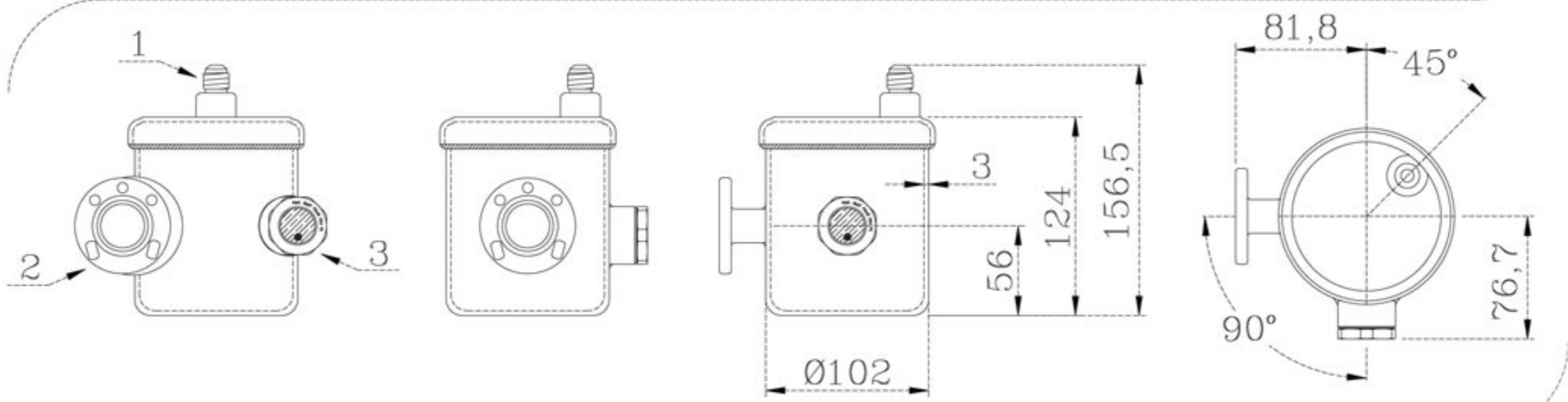
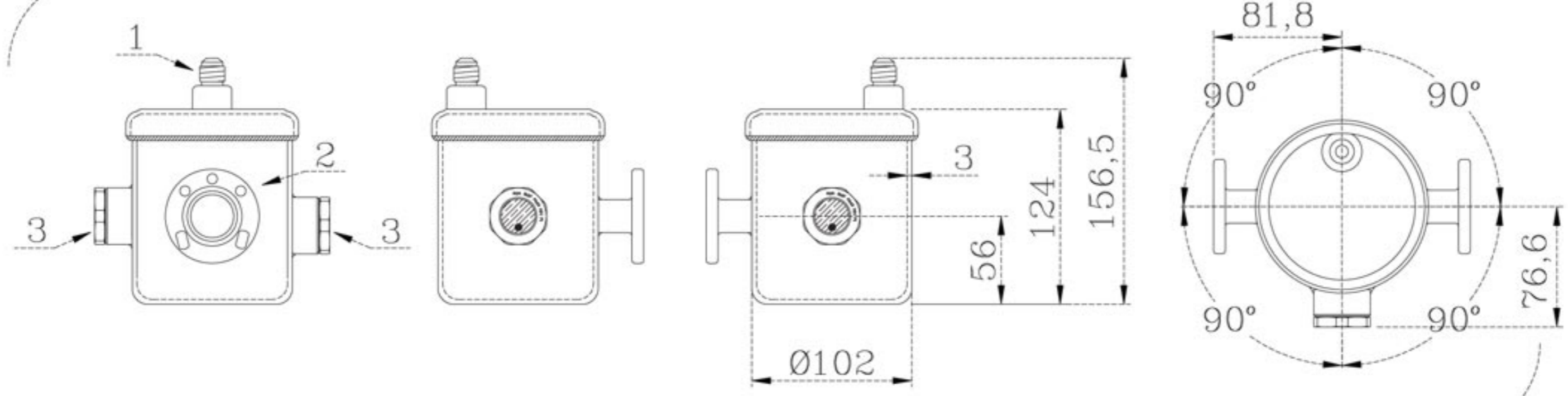
Oil level regulators keep the flow of oil to the compressor under continuous control in multi paralleled compressor systems. Oil level regulators completely eliminate the risk of backlash of the liquid that may be caused by the compressors.

Uses and Properties

Oil level regulators are placed between the oil reservoir and the compressor, and directly installed onto the compressor carter. All oil level regulators are designed for 3 and 4 screwed flange systems.

Note

All oil level regulators function at a fixed rate. It is of utmost importance to use oil strainers together with the oil level regulators.

OLR Serial / Serisi
 Technical Data / Teknik Bilgi
**OLR-01**

MODEL	1 (Inch)	2 (Pcs)	3 (mm)	Allowable Oil Pressure Differential, Bar	CE	
					97/23/EC	PED
OLR-01	3/8"	Flange x 5 pcs. Holes	-	0.35 to 2.1	Working Pressure 32 Bar Çalışma Basıncı 32 Bar	SEP
OLR-02	3/8"	Flange x 5 pcs. Holes	SW36 x 2	0.35 to 2.1		SEP
OLR-03	3/8"	Flange x 5 pcs. Holes	SW36	0.35 to 2.1		SEP
OLR-04	3/8"	Flange x 5 pcs. Holes	SW36	0.35 to 2.1		SEP

* Tüm Modellerimiz Sabit Ayarlıdır.

* All oil level regulators function at a fixed rate.

